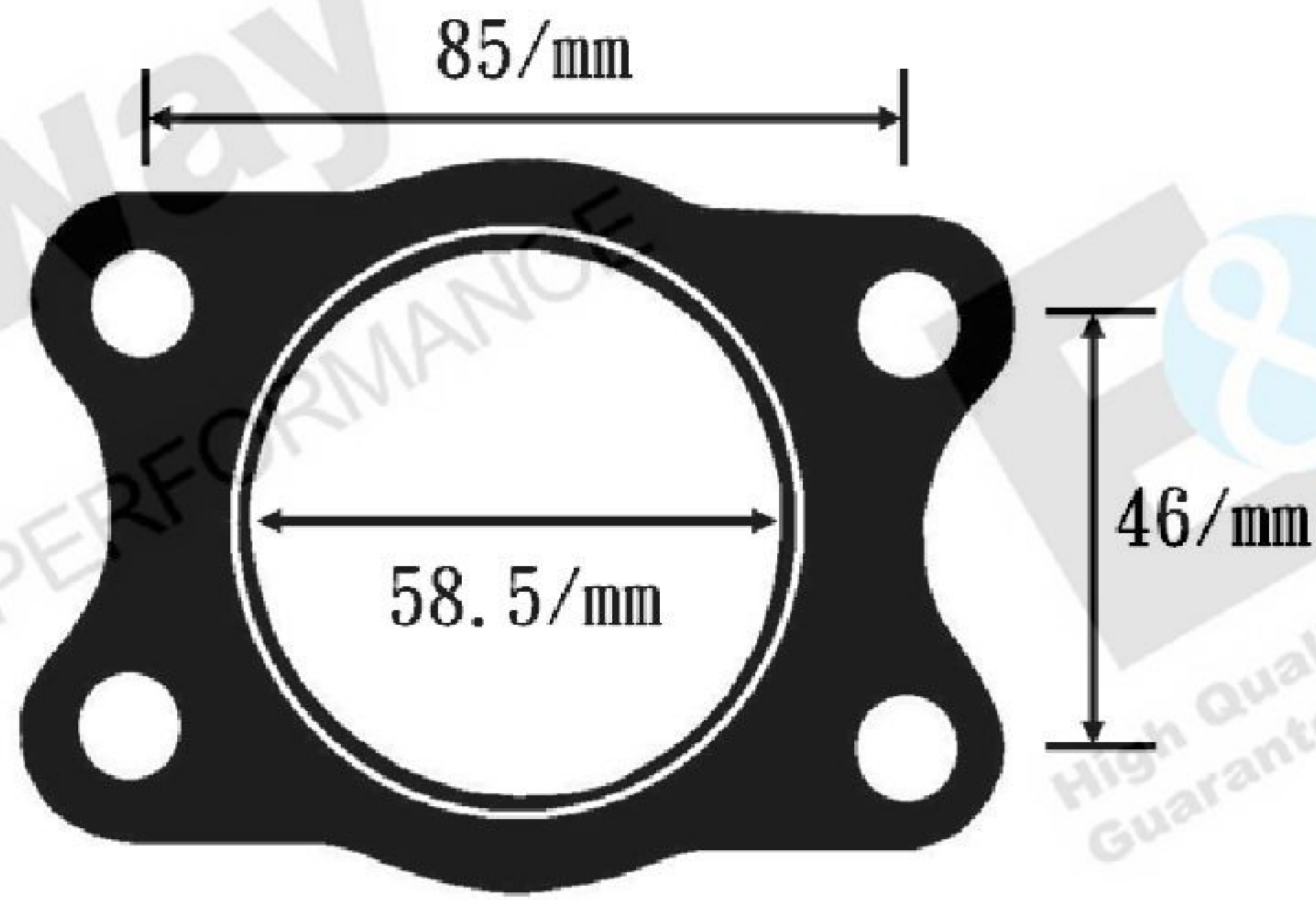


Exhaust Gas Recirculation Gasket P1

P1



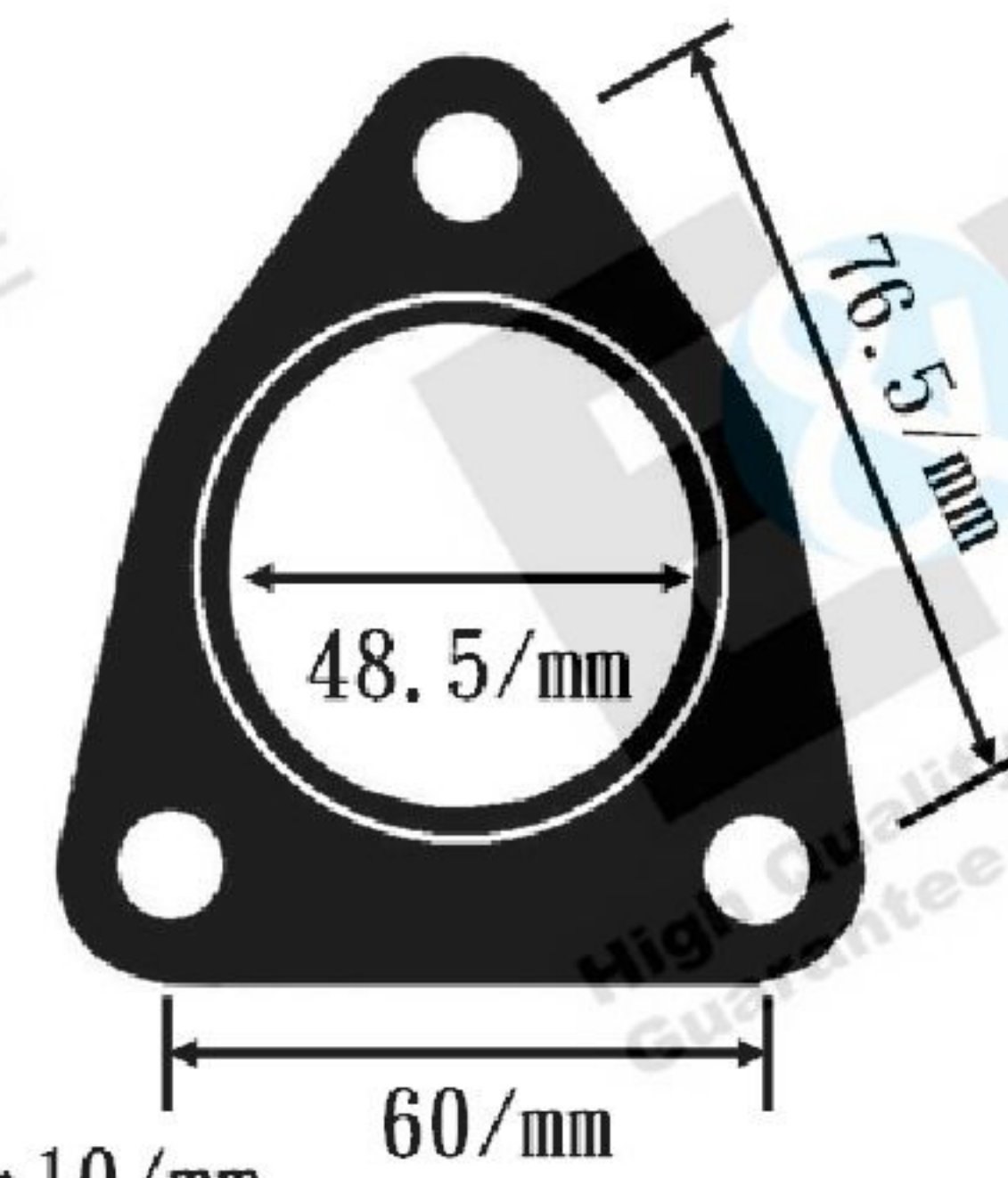
螺絲孔徑:10.3/mm
厚度:1.7/mm

車型:HINO/E13C EURO 4

正廠號碼:17104-2090

品名:廢氣回收器墊片(*2)

材質:上下二硫化鋇/中夾石墨/中包白鐵圈



螺絲孔徑:10/mm
厚度:1.5/mm

車型:HINO/E13C EURO 4

正廠號碼:17104-1960

品名:廢氣回收器墊片(*4)

材質:上下二硫化鋇/中夾石墨/中包白鐵圈

EGR-1B

EGR-2B



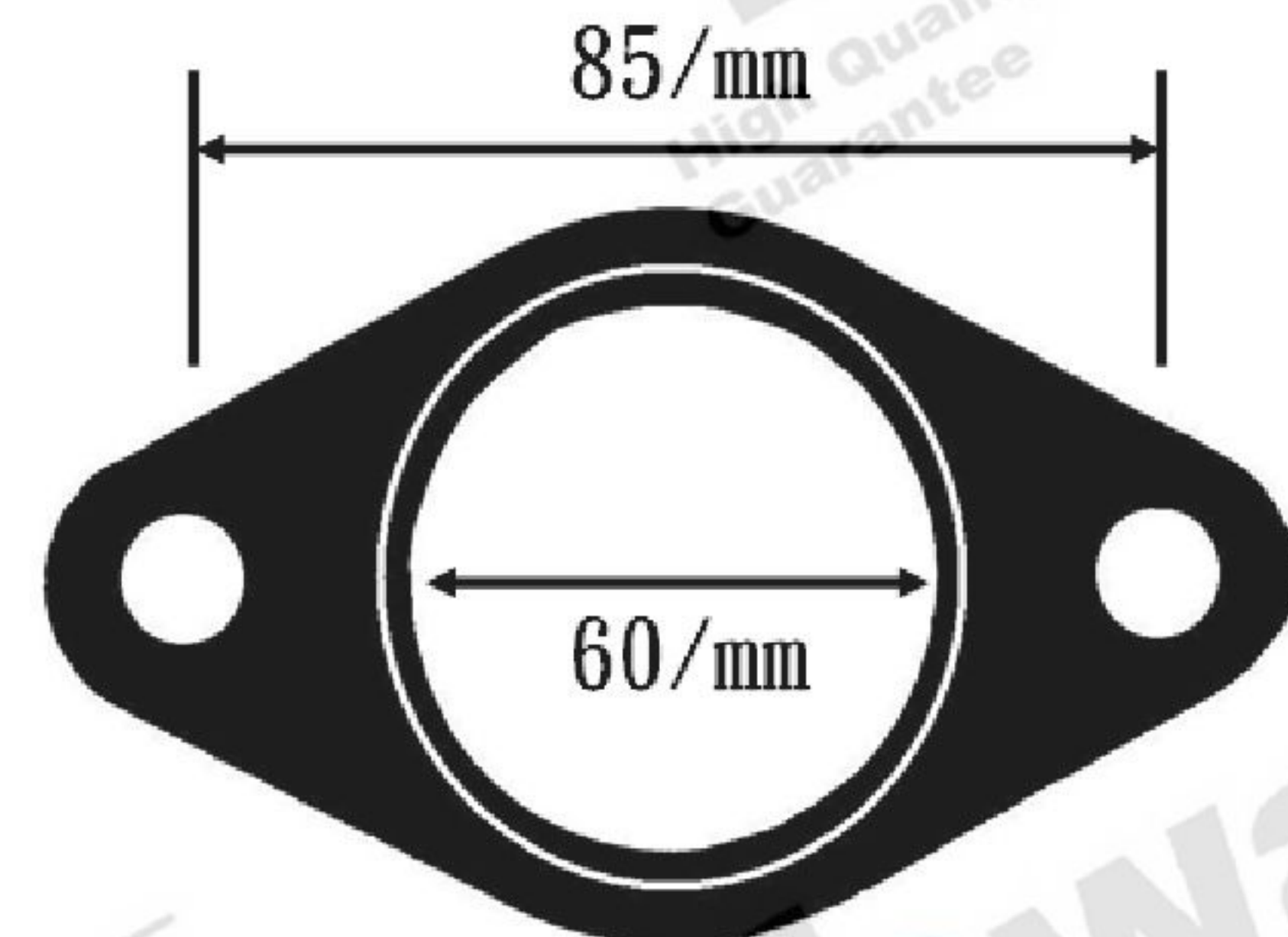
螺絲孔徑11.5m/m
厚度2m/m

車型:HINO/E13C EURO 4

正廠號碼:FOR 17104-1960(堵住用)

品名:廢氣回收器墊片(*4)堵住用(無作用版)

材質:白鐵-2.0/mm



螺絲孔徑:10/mm
厚度:1.4/mm

車型:HINO/E13C EURO 4

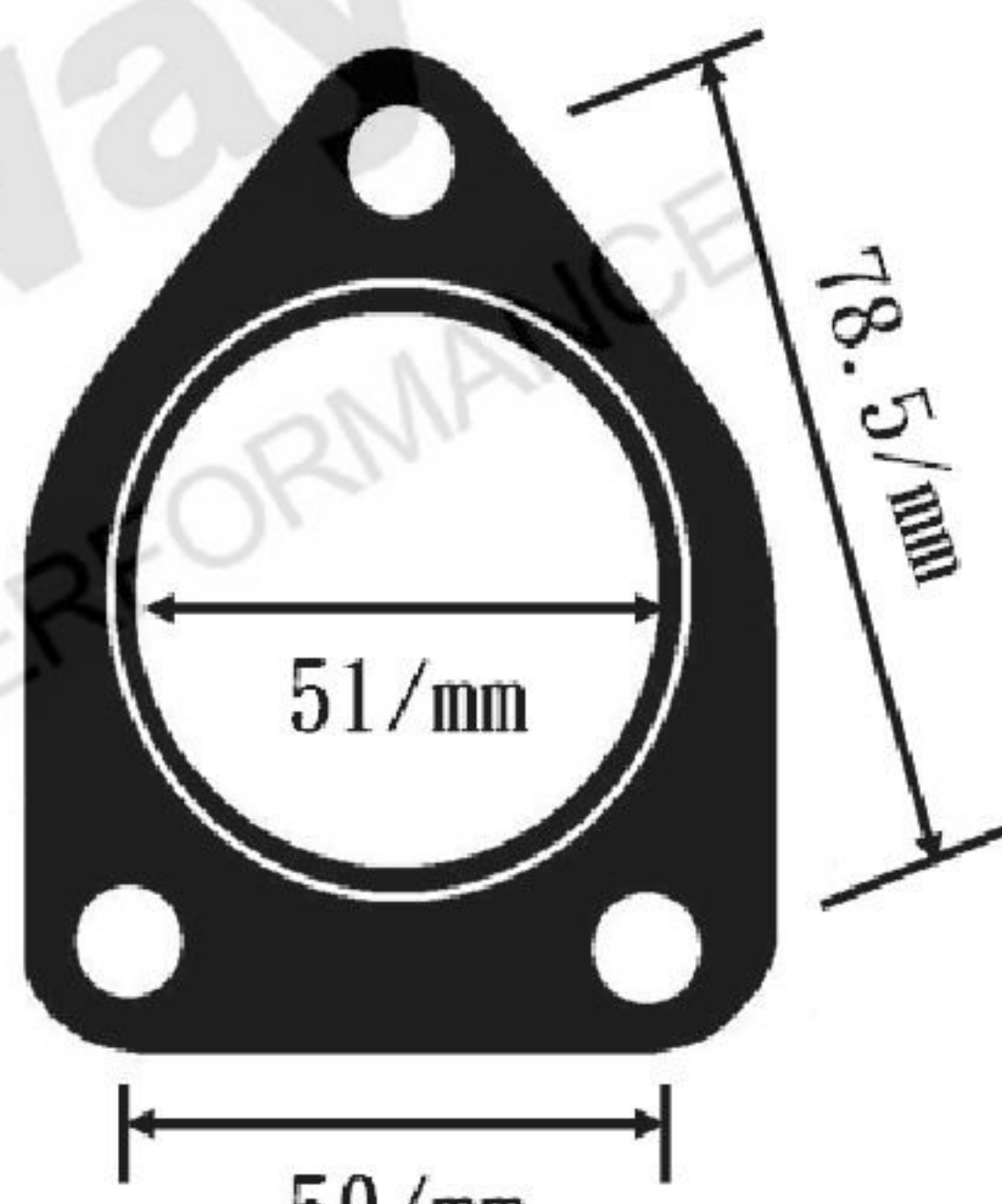
正廠號碼:17104-1910

品名:廢氣回收器墊片

材質:上下二硫化鋇/中夾石墨/中包白鐵圈

EGR-2C

EGR-3B



螺絲孔徑:10/mm
厚度:1.5/mm

車型:HINO/J08E EURO 4

正廠號碼:17104-1990

品名:廢氣回收器墊片(*3)

材質:上下二硫化鋇/中夾石墨/中包白鐵圈



螺絲孔徑:10.6/mm
厚度:1.6/mm

車型:TOYOTA/NO4C/15BF-FUSO/6M60 EURO 4

正廠號碼:ME133042

品名:廢氣回收器墊片(*2)

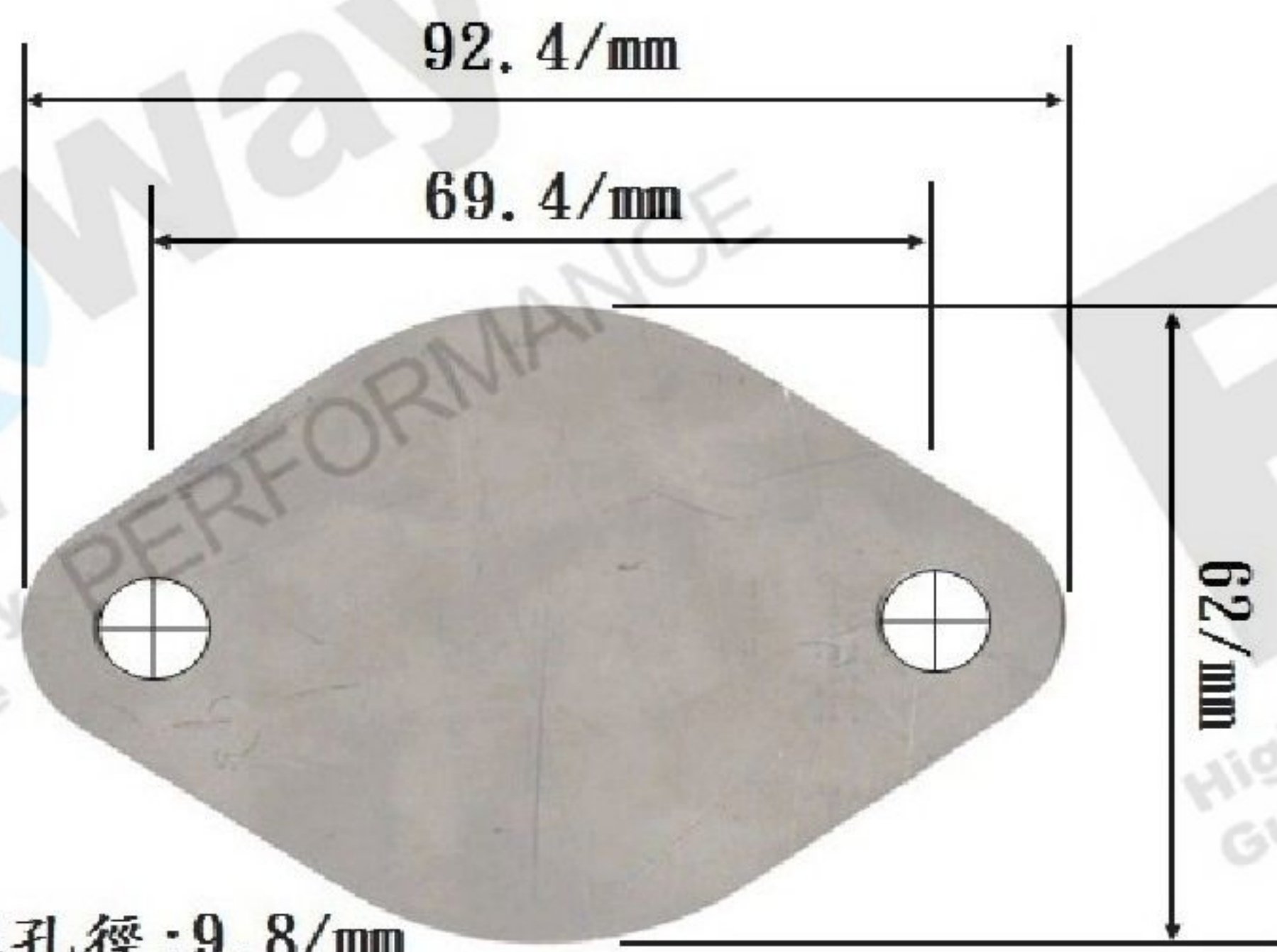
材質:上下二硫化鋇/中夾石墨/中包白鐵圈

EGR-4B

EGR-5A

Exhaust Gas Recirculation Gasket

P2



螺絲孔徑:9.8/mm
厚度:1.0/mm

車型:TOYOTA/NO4C/15BF-FUSO/6M60 EURO 4
正廠號碼:FOR ME133042(堵住用)
品名:廢氣回收器墊片(*2)堵住用(無作用版)
材質:白鐵-1.0/mm

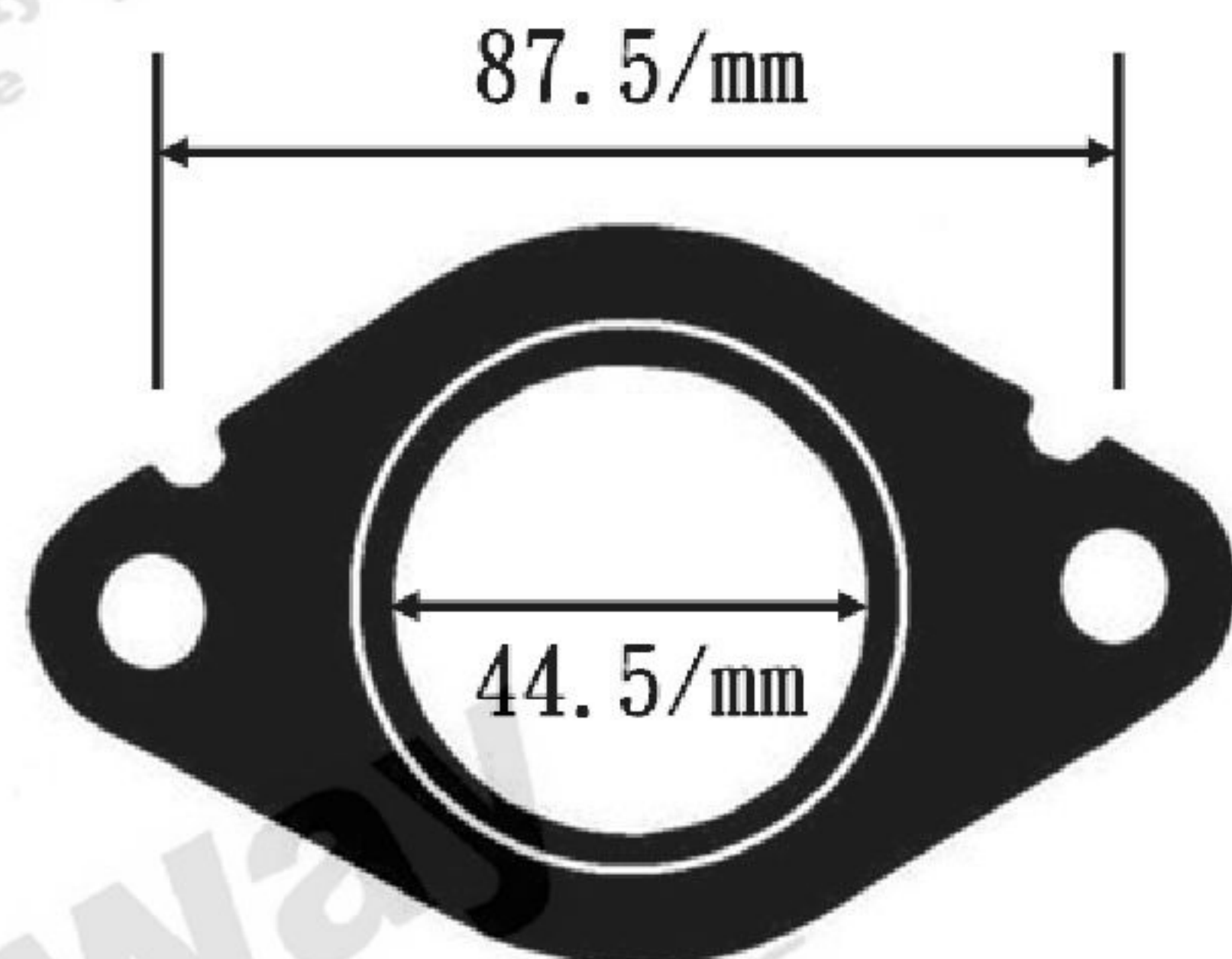


螺絲孔徑:11/mm
厚度:2/mm

車型:FUSO/6M60/6M70 EURO 4
正廠號碼:FOR ME354417(堵住用)
品名:廢氣回收器墊片(*2)堵住用(無作用版)
材質:白鐵-2.0/mm

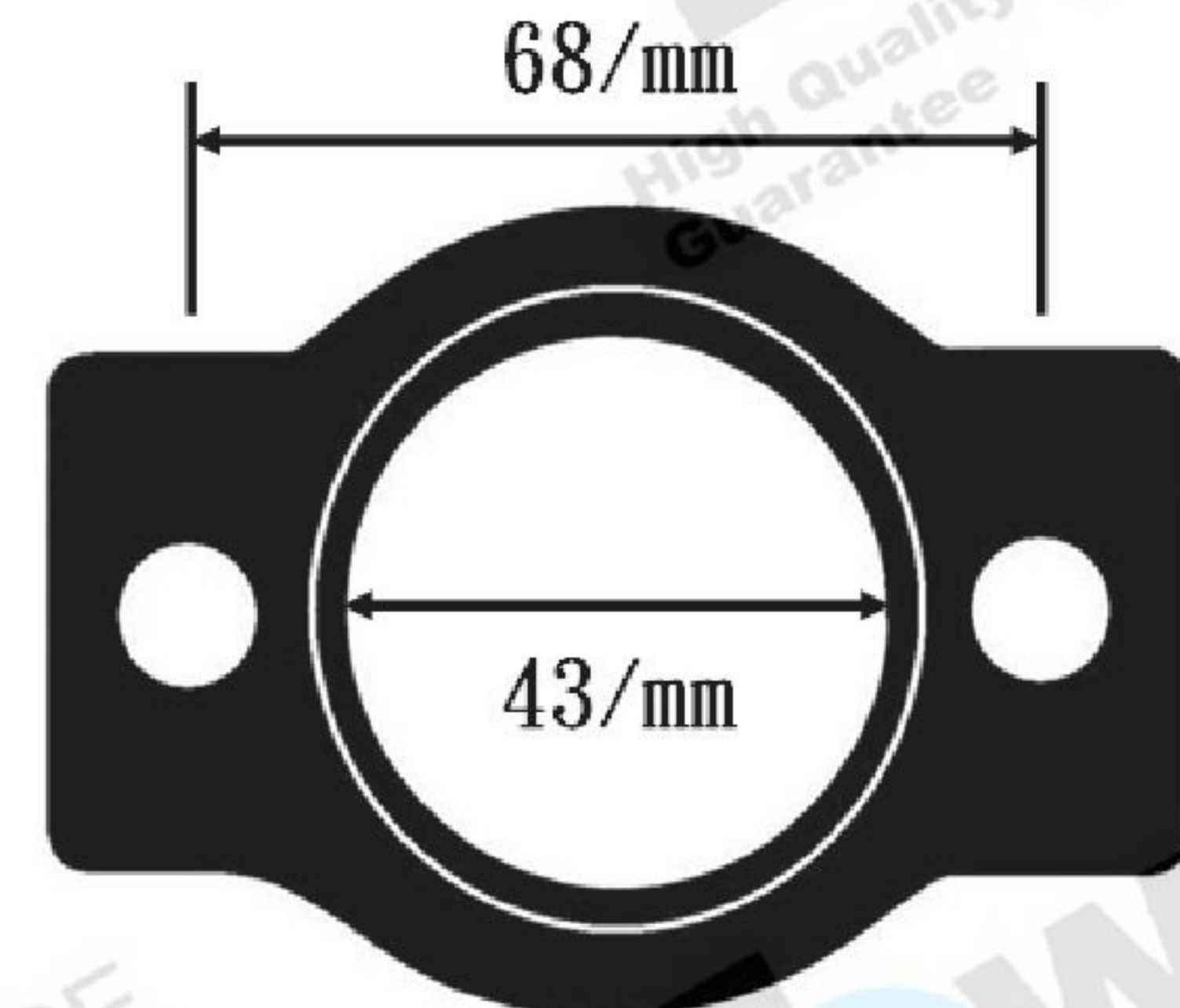
EGR-5C

EGR-6B



螺絲孔徑:11/mm
厚度:1.7/mm

車型:FUSO/6M60/6M70 EURO 4
正廠號碼:ME354417
品名:廢氣回收器墊片(*2)
材質:上下二硫化鉬/中夾石墨/中包白鐵圈

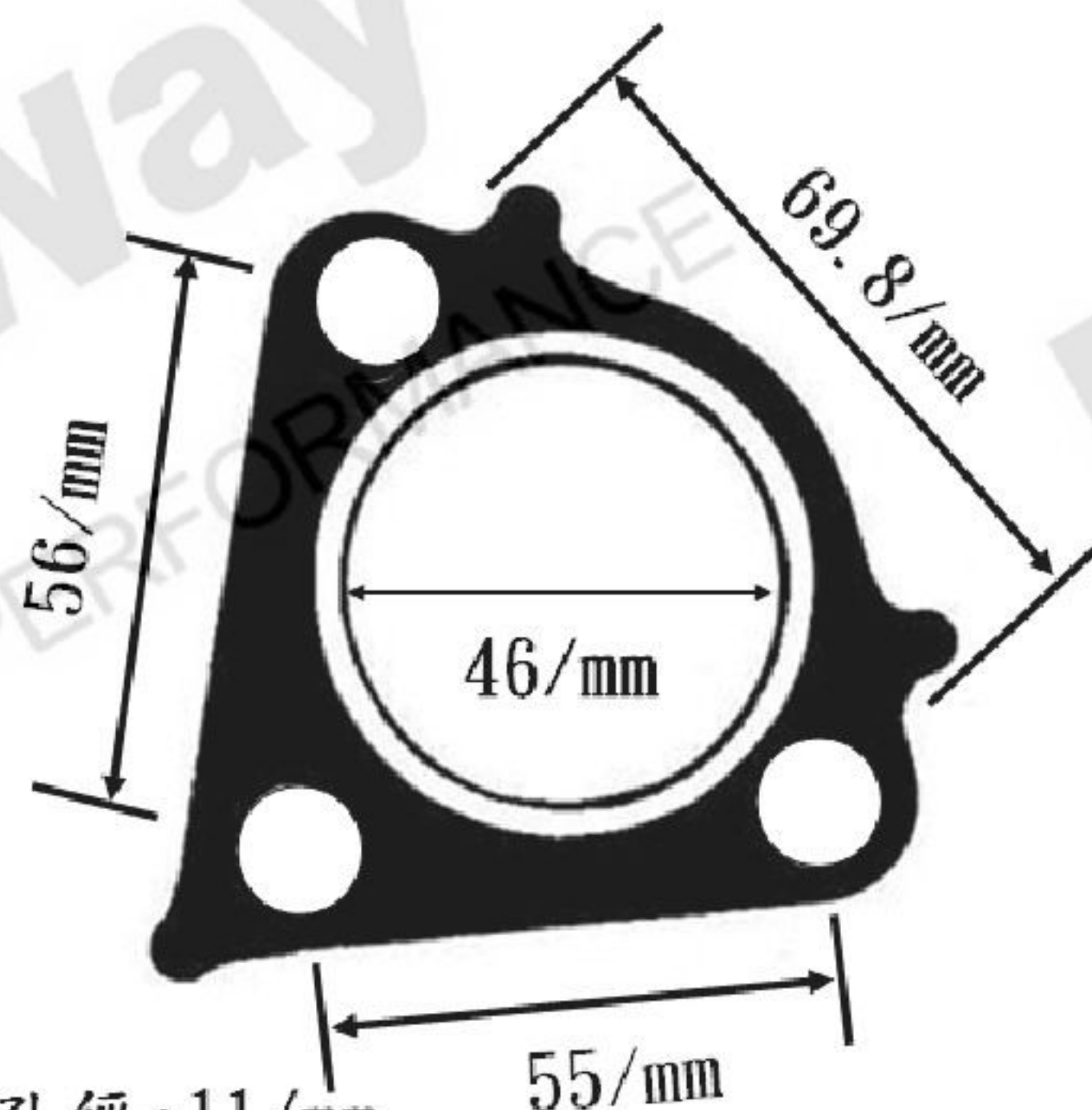


螺絲孔徑:11/mm
厚度:1.7/mm

車型:FUSO/6M60/6M70 EURO 4
正廠號碼:
品名:廢氣回收器墊片(*2)
材質:上下二硫化鉬/中夾石墨/中包白鐵圈

EGR-6D

EGR-7B



螺絲孔徑:11/mm
厚度:1.6/mm

車型:FUSO/6M60/6M70 EURO 4
正廠號碼:ME302846
品名:廢氣回收器墊片(*2)
材質:上下二硫化鉬/中夾石墨/中包白鐵圈



螺絲孔徑:16.9/mm*2孔-11.3/mm*1孔
厚度:1.6/mm

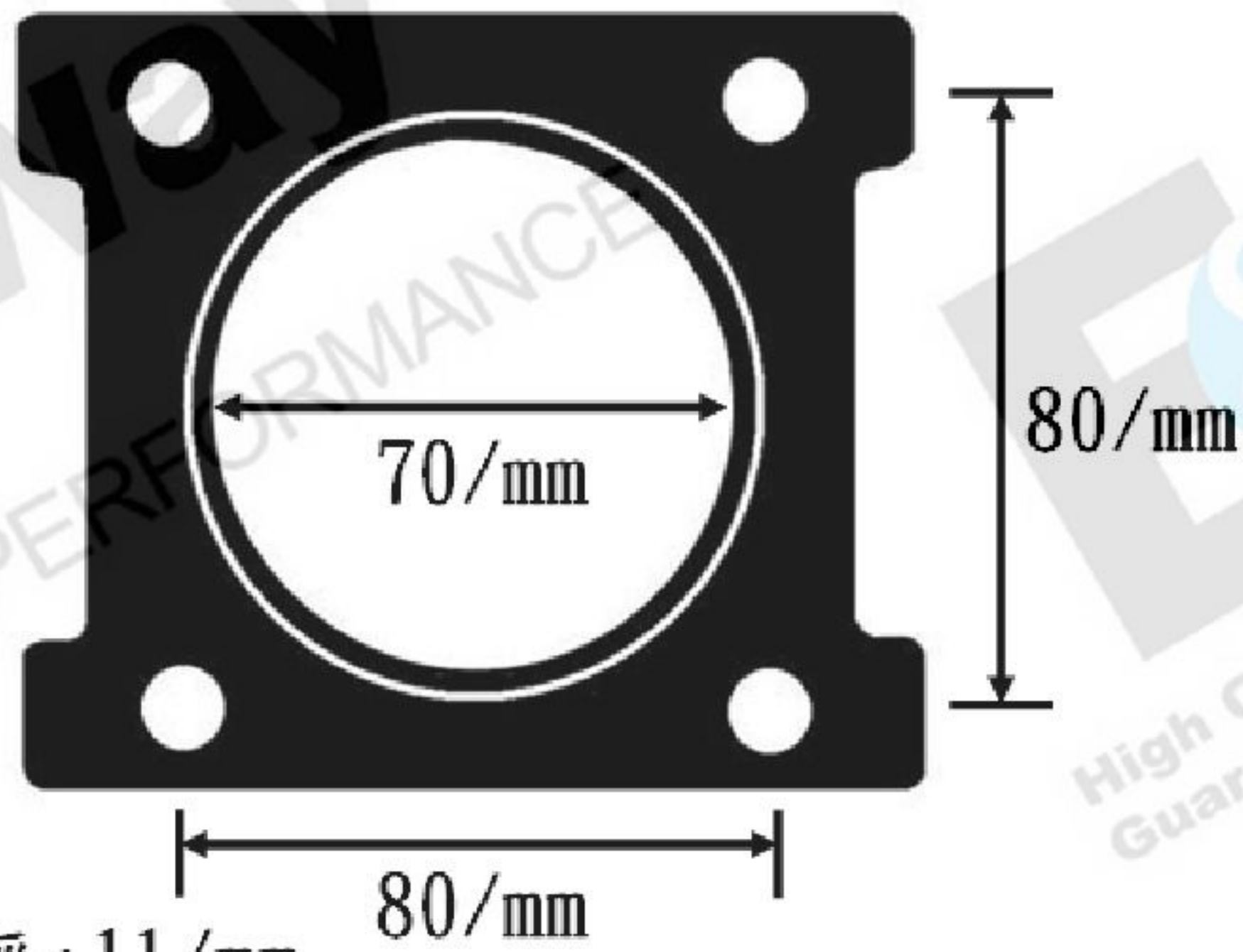
車型:FUSO/6M60/6M70 EURO 4
正廠號碼:ME302777
品名:廢氣回收器墊片(*2)
材質:上下二硫化鉬/中夾石墨/中包白鐵圈

EGR-8B

EGR-9B

Exhaust Gas Recirculation Gasket

P3



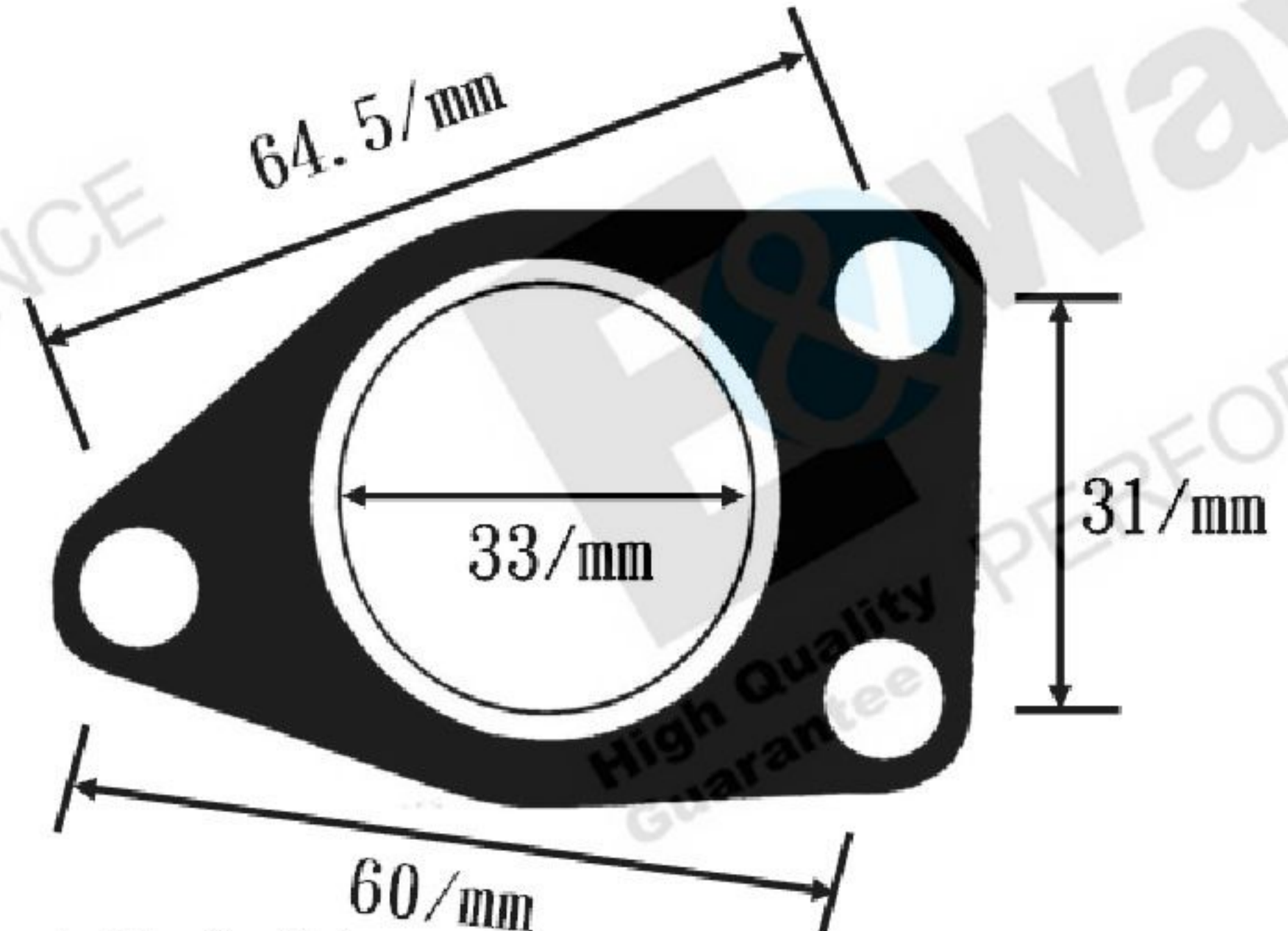
螺絲孔徑: 11/mm
厚度: 1.7/mm

車型: FUSO/6M60/6M70 EURO 4

正廠號碼: ME352796

品名: 廢氣回收器墊片

材質: 上下二硫化鋁/中夾石墨/中包白鐵圈



螺絲孔徑: 9.3/mm
厚度: 1.4/mm

車型: ISUZU/4JJ1

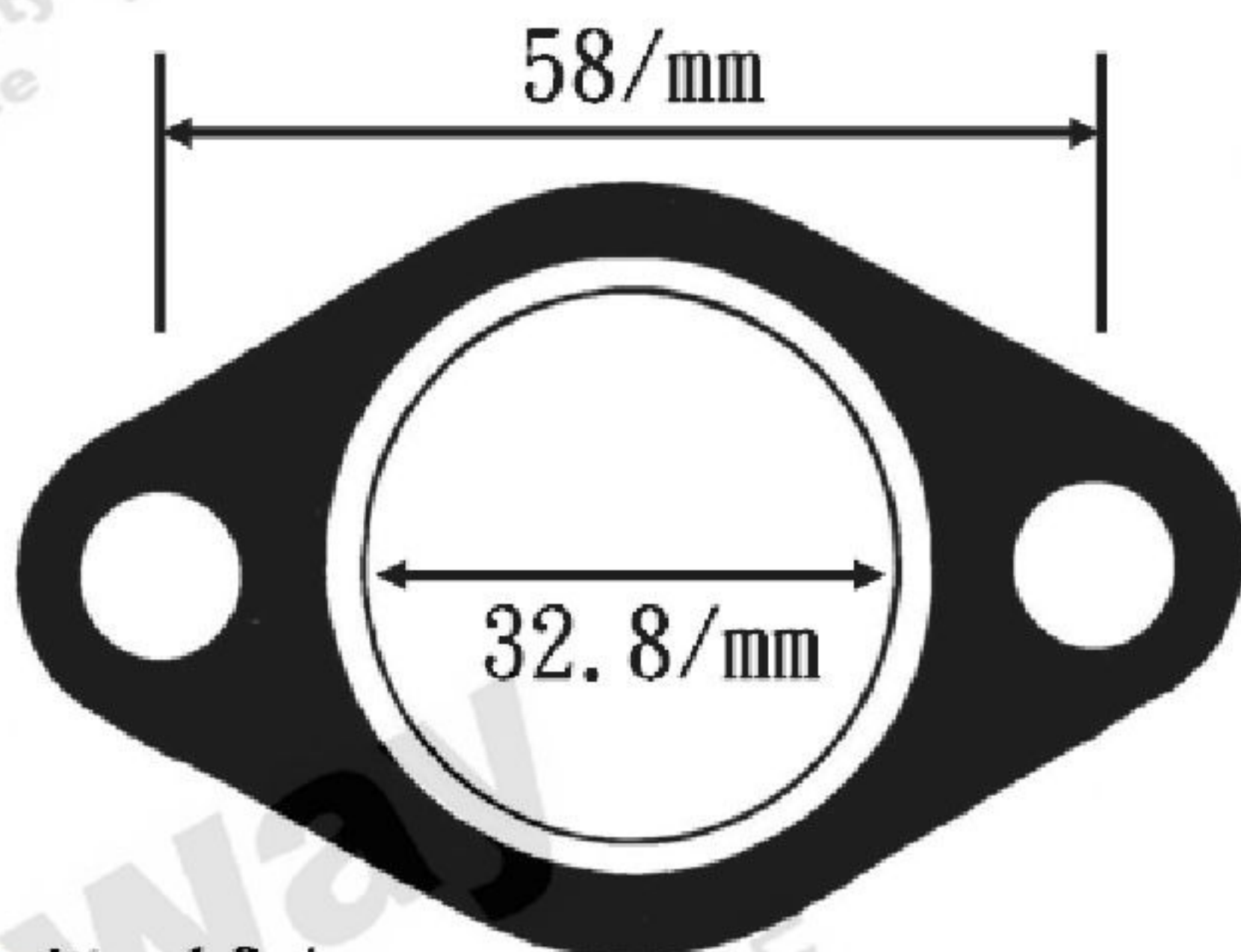
正廠號碼:

品名: 廢氣回收器墊片

材質: 石墨

EGR-10B

EGR-11A



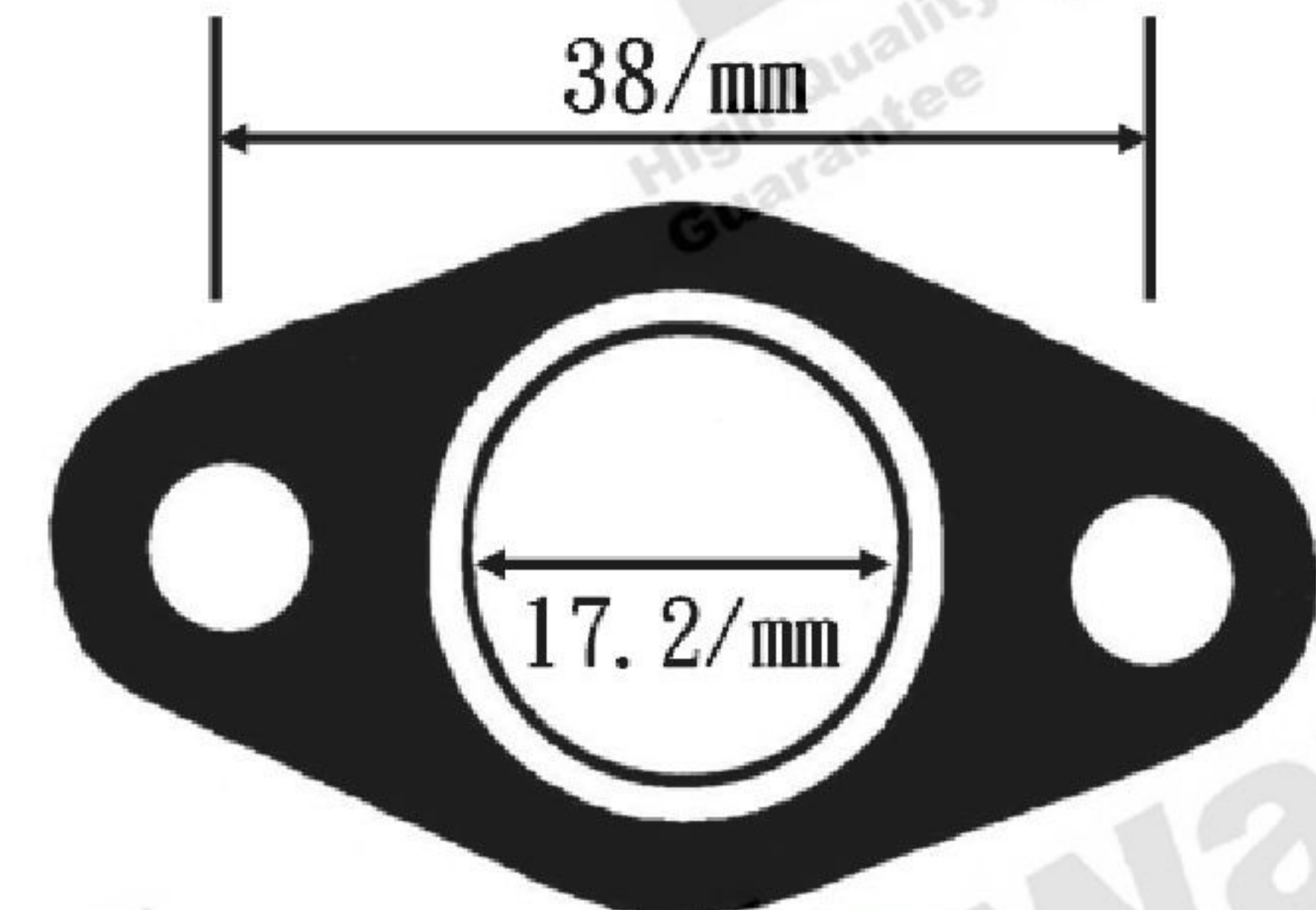
螺絲孔徑: 10/mm
厚度: 1.7/mm

車型: ISUZU/4JJ1/4JH1-FUSO/4M50

正廠號碼:

品名: 廢氣回收器墊片

材質: 石墨



螺絲孔徑: 6.7/mm
厚度: 1.3/mm

車型: ISUZU/4JJ1/4JH1-TOYOTA/15BF

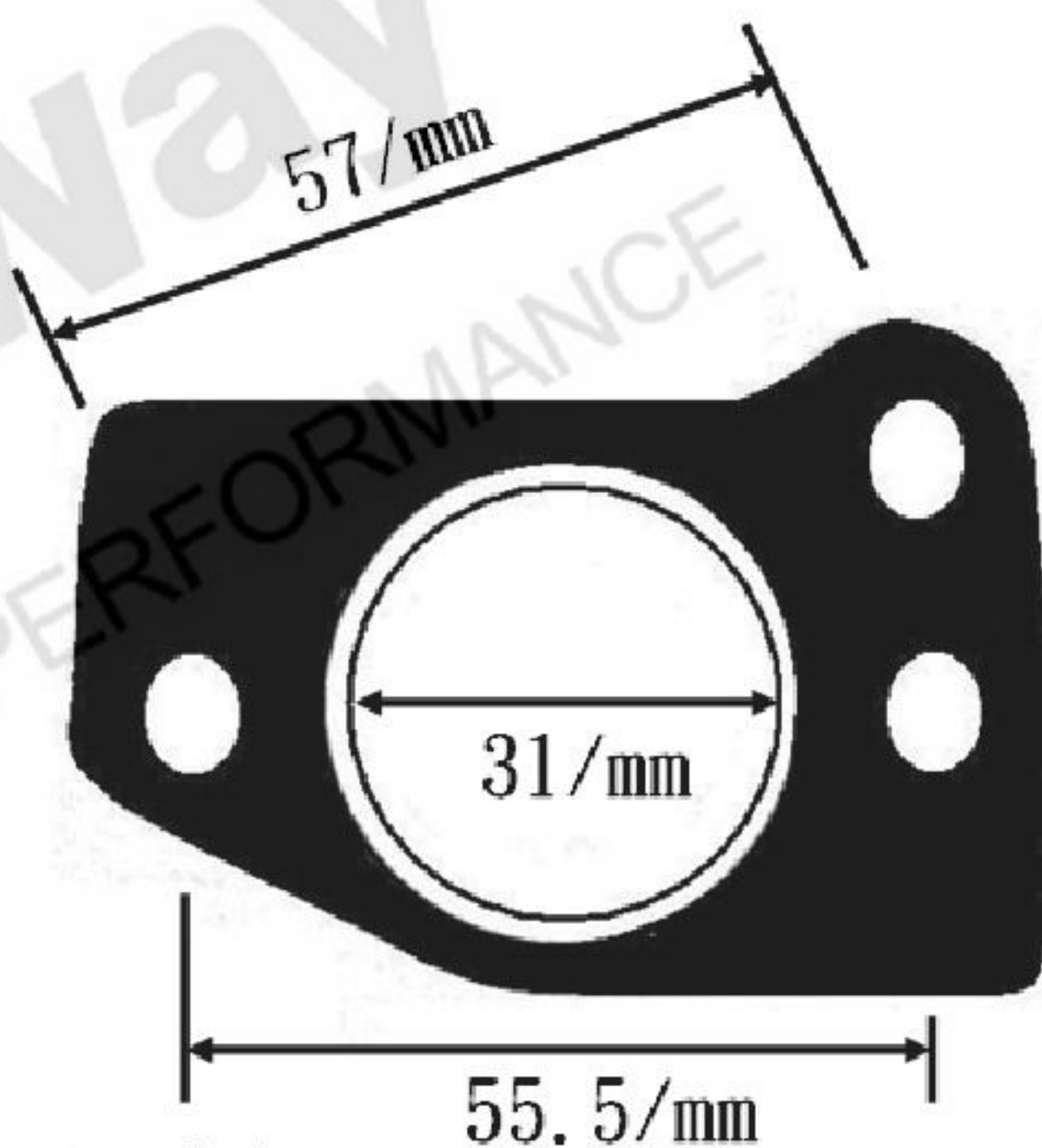
正廠號碼:

品名: 廢氣回收器墊片

材質: 石墨

EGR-12A

EGR-13A



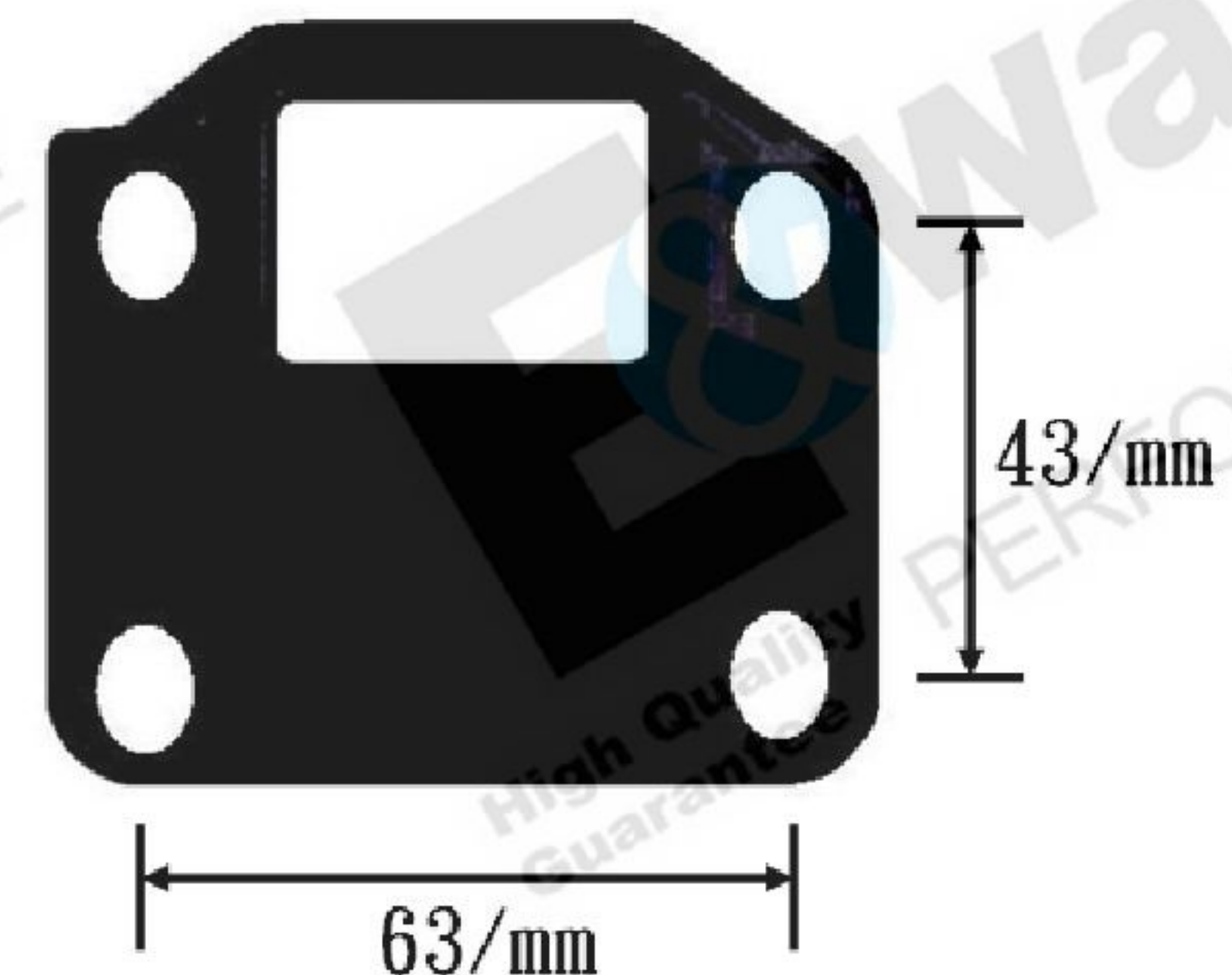
螺絲孔徑: 9/mm
厚度: 1.7/mm

車型: FUSO/4M50

正廠號碼: ME227677

品名: 廢氣回收器墊片(*4)

材質: 上下二硫化鋁/中夾石墨/中包白鐵圈



螺絲孔徑: 10.8/mm
厚度: 0.6/mm

車型: FUSO/4M50/4M42

正廠號碼: ME221576

品名: 廢氣回收器墊片

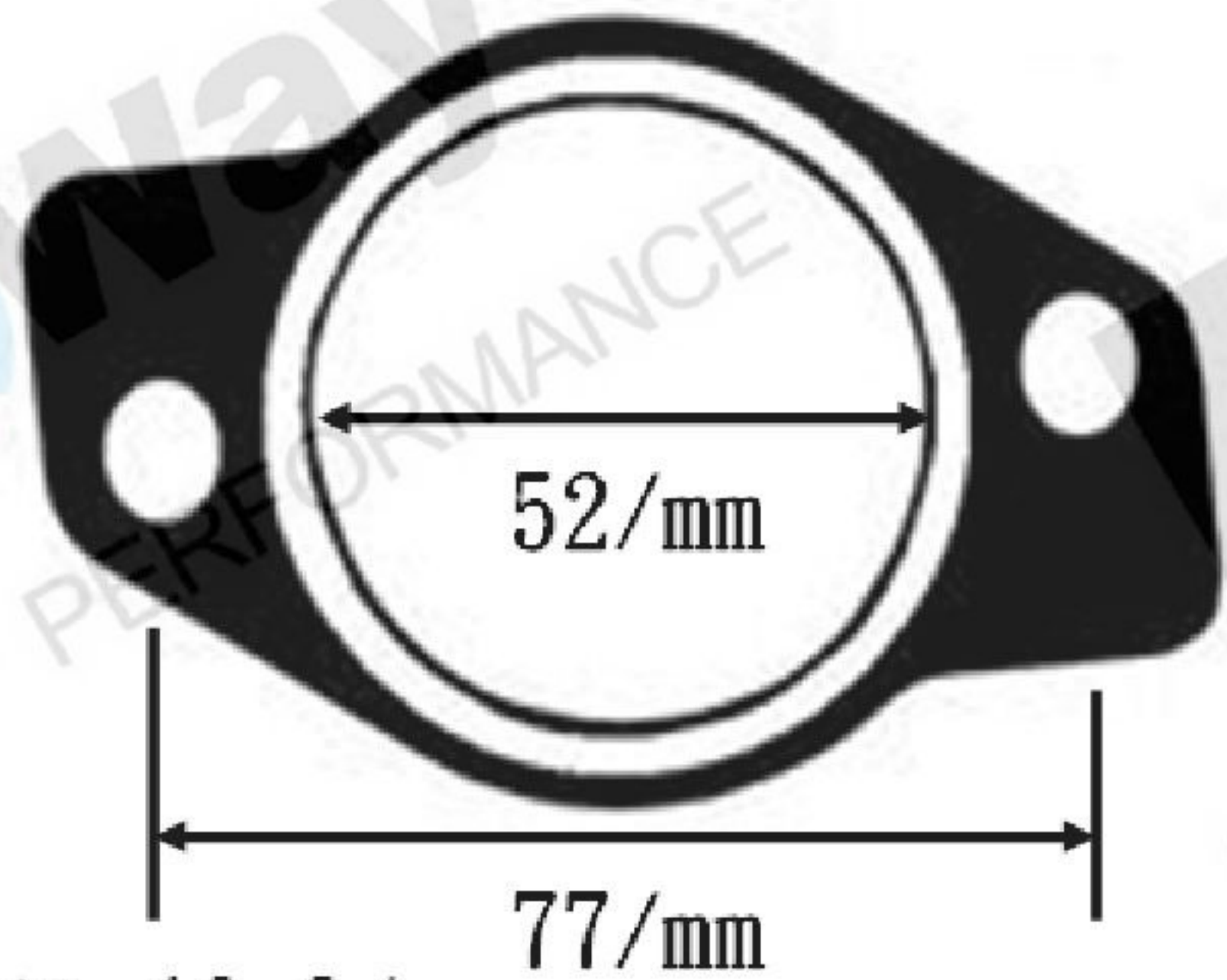
材質: NBR鐵

EGR-14B

EGR-15A

Exhaust Gas Recirculation Gasket

P4



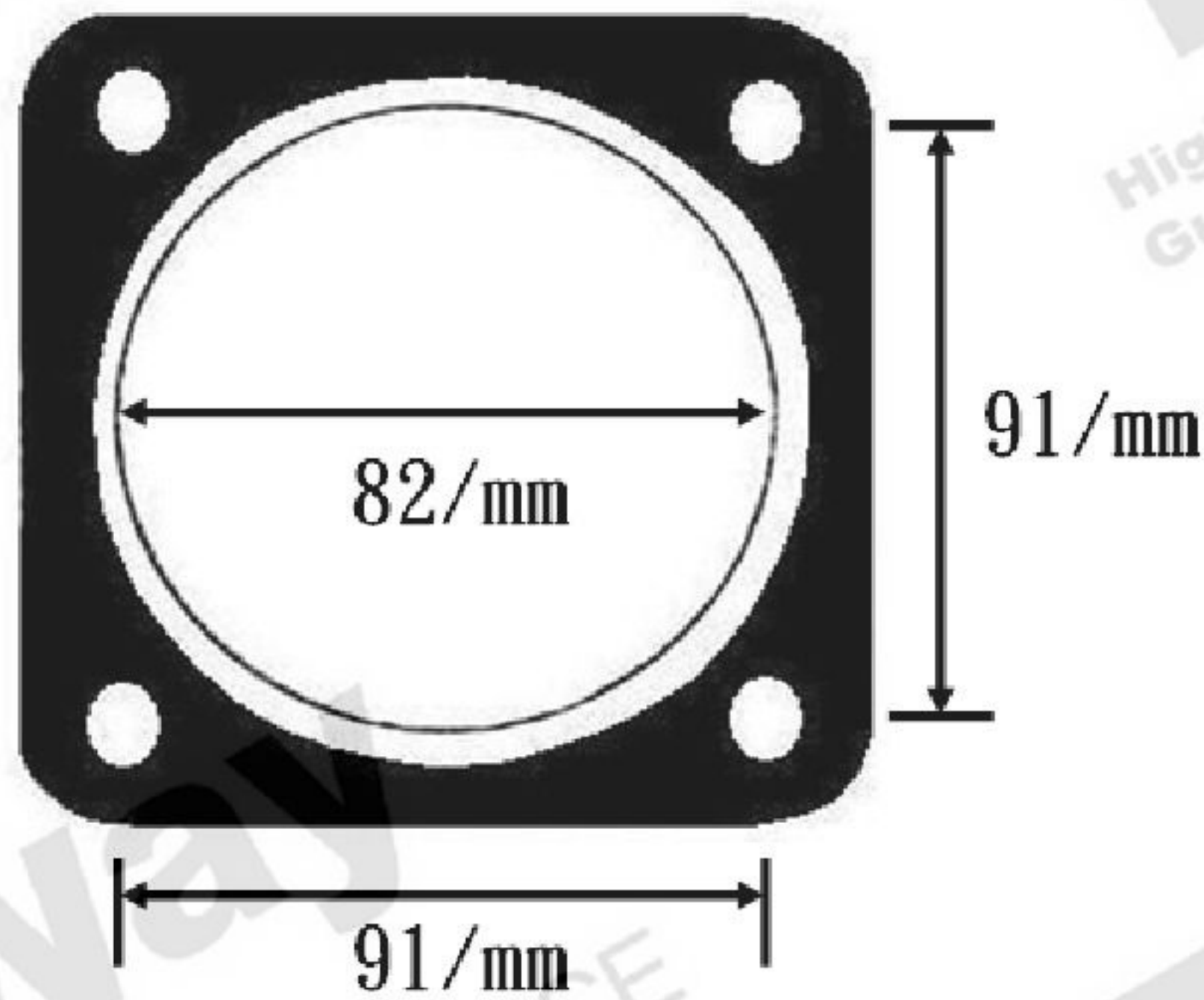
螺絲孔徑: 10.8/mm
厚度: 1.5/mm

車型: FUSO/4M50/4M42-HINO/J05E
正廠號碼: ME227678/ME194787
品名: 廢氣回收器墊片
材質: 石墨



車型: FUSO/4M50
正廠號碼: ME223981
品名: 廢氣回收器橡皮
材質: ACM

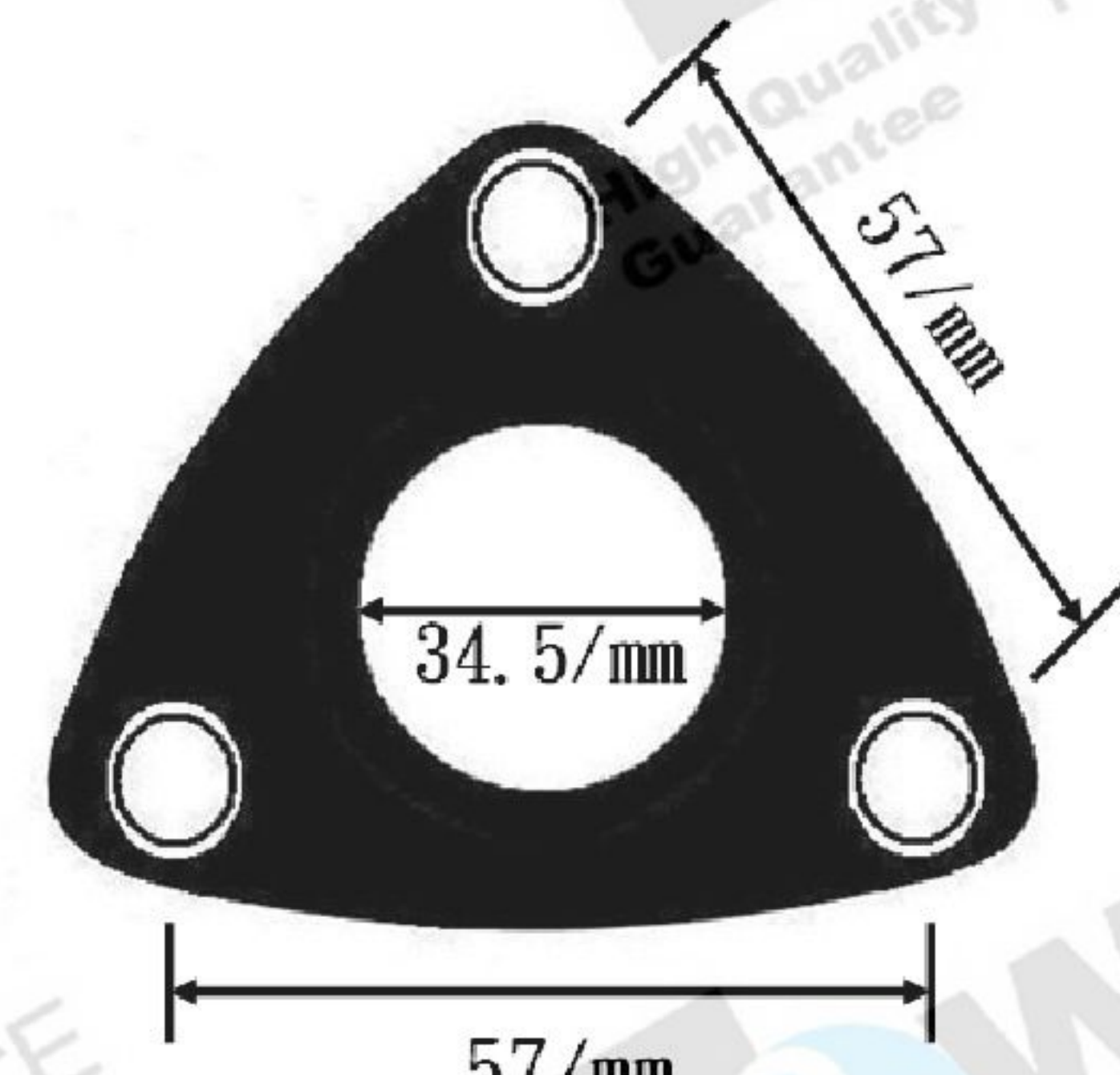
EGR-16A



螺絲孔徑: 12.8/mm
厚度: 1.7/mm

車型: ISUZU/6HK1
正廠號碼:
品名: 廢氣回收器墊片
材質: 石墨

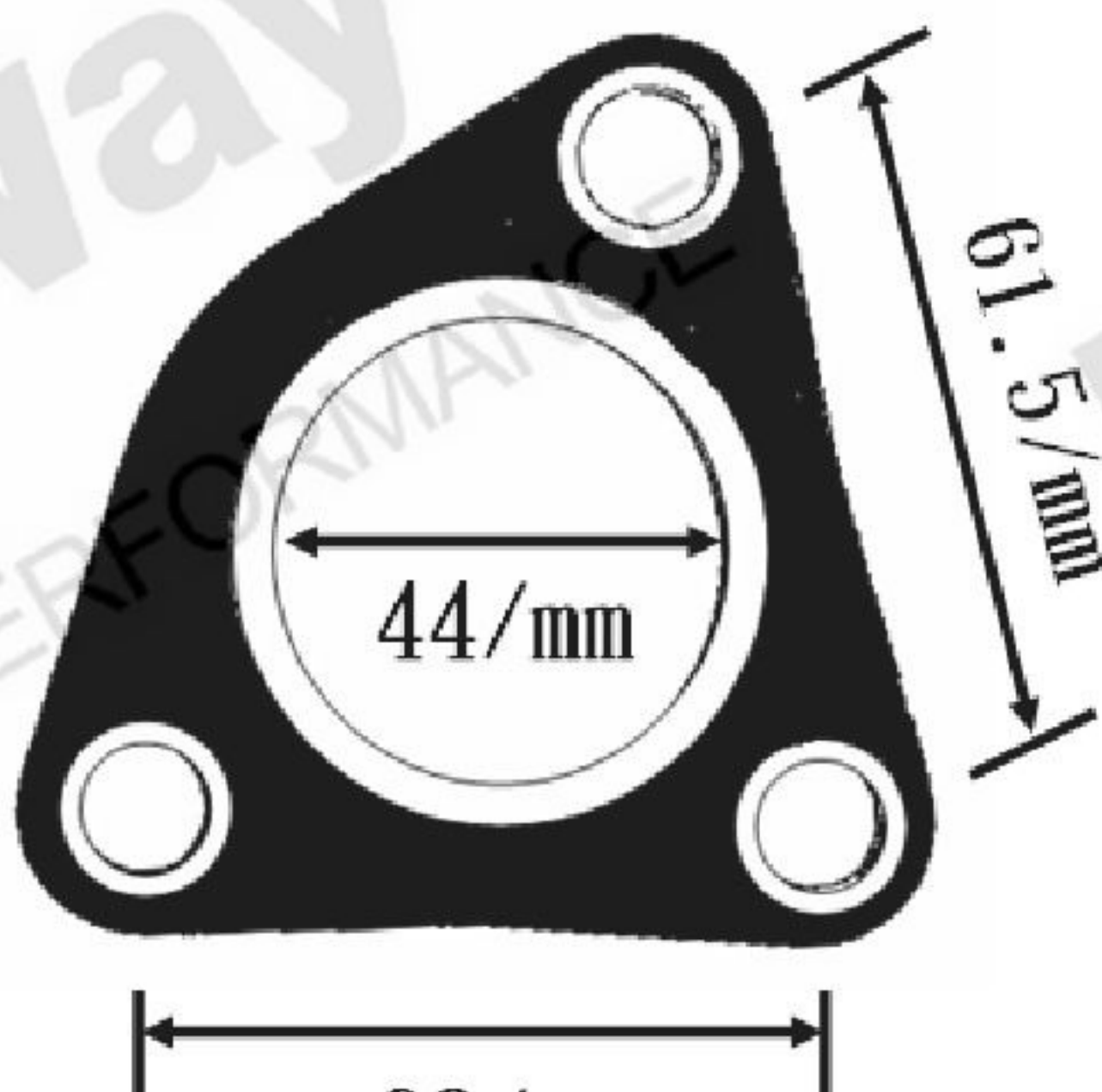
EGR-17A



螺絲孔徑: 9.2/mm
厚度: 2/mm

車型: FUSO/4M50
正廠號碼: ME221927
品名: 廢氣回收器墊片
材質: OEM

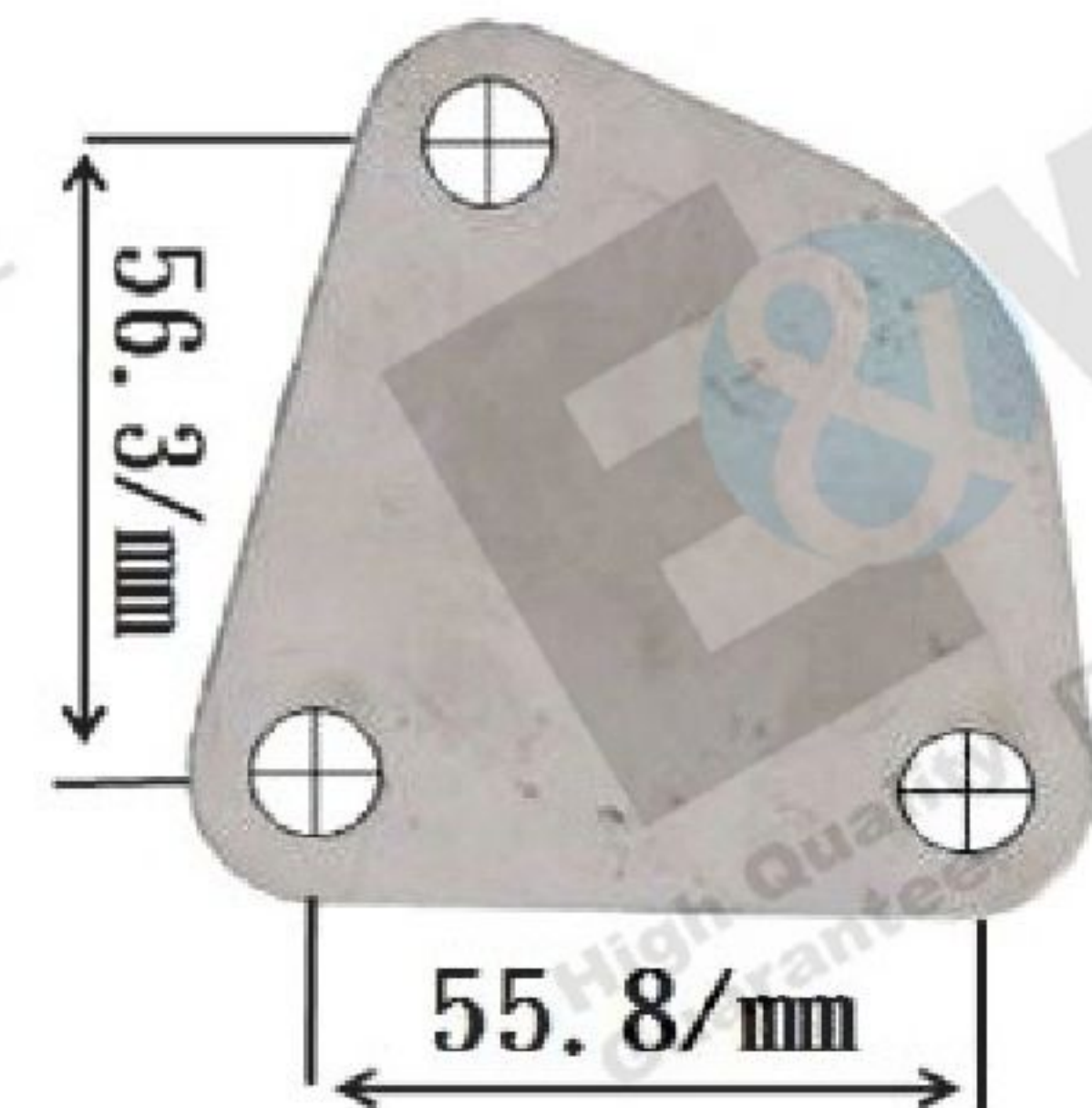
EGR-18A



螺絲孔徑: 12/mm
厚度: 2/mm

車型: FUSO/6M60/6M70 EURO 4
正廠號碼: ME354358
品名: 廢氣回收器墊片(*2)
材質: 上下二硫化鉬/中夾石墨/中包白鐵圈

EGR-19A



螺絲孔徑: 11.1 / mm
厚度: 1.9 / mm

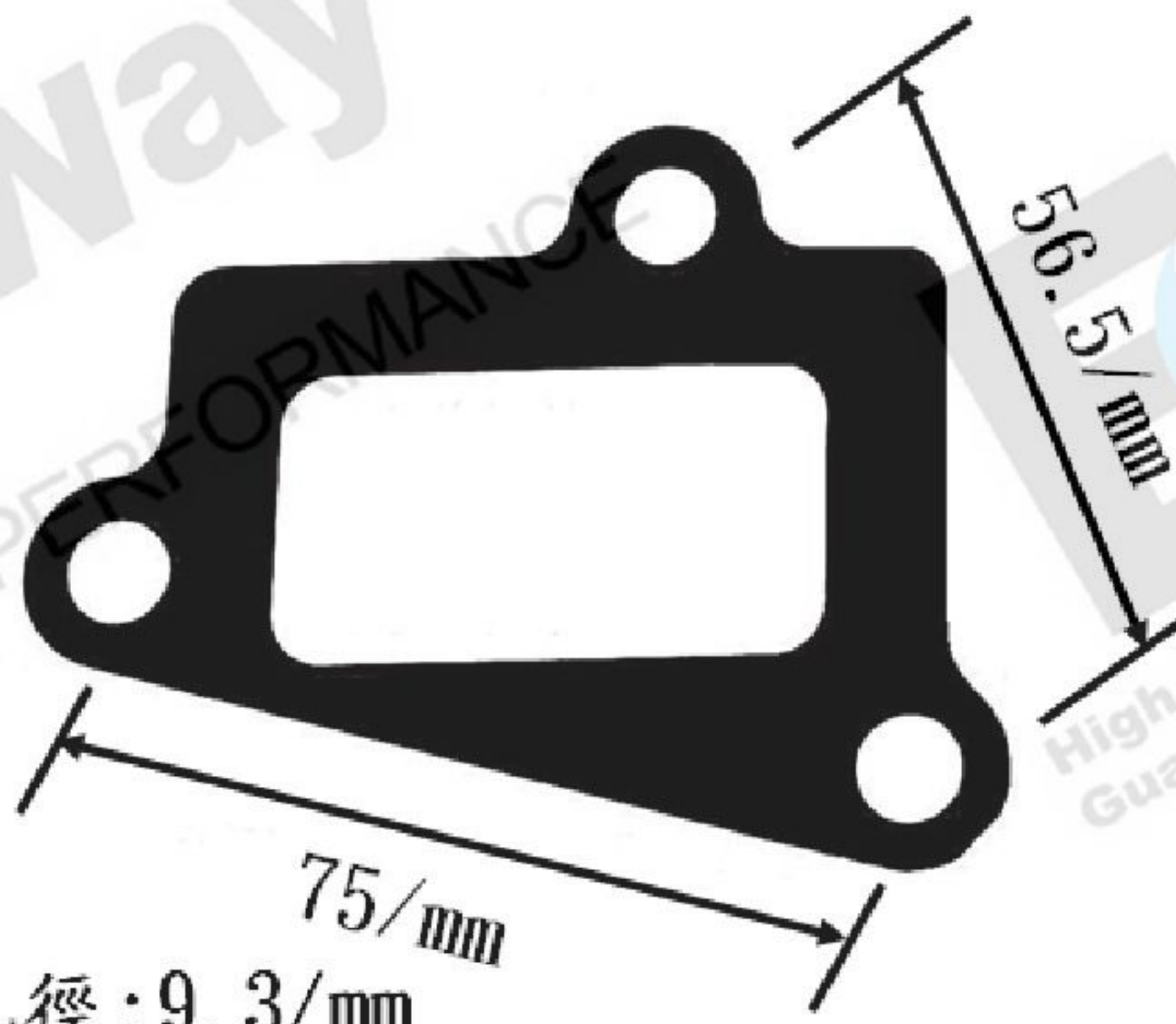
車型: FUSO/6M60/6M70 EURO 4
正廠號碼: FOR ME354358(堵住用)
品名: 廢氣回收器墊片(*2)堵住用(無作用版)
材質: 白鐵-2.0/mm

EGR-20A

EGR-20B

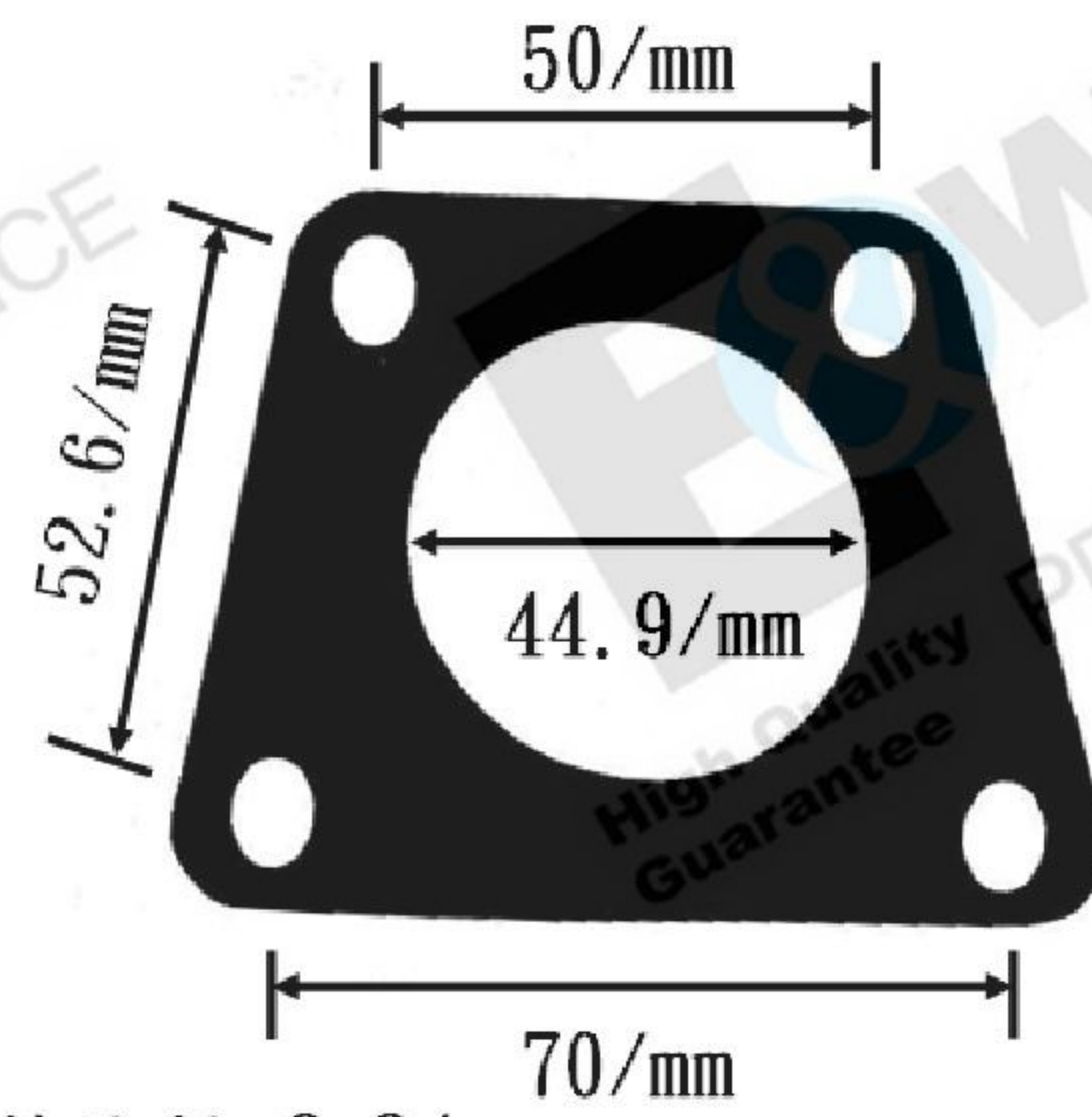
Exhaust Gas Recirculation Gasket

P5



螺絲孔徑:9.3/mm

車型:SCANIA 114/DC12 EURO 4
 正廠號碼:1439202
 品名:廢氣回收器墊片
 材質:鐵-0.2/mm



螺絲孔徑:8.8/mm

車型:SCANIA 114/DC12 EURO 4
 正廠號碼:1523462
 品名:廢氣回收器墊片
 材質:鐵-0.2/mm

EGR-21A

EGR-22A



螺絲孔徑:10/mm
 厚度:2/mm

車型:FUSO/6M60/6M70 EURO 4(外匯用)
 正廠號碼:ME303062
 品名:廢氣回收器墊片(*2)
 材質:上下二硫化鉬/中夾石墨/中包白鐵圈



螺絲孔徑:11/mm
 厚度:2/mm

車型:FUSO/6M60 EURO 4(外匯)
 正廠號碼:FOR ME303062(堵住用)
 品名:廢氣回收器墊片(*2)堵住用(無作用版)
 材質:白鐵-2.0/mm

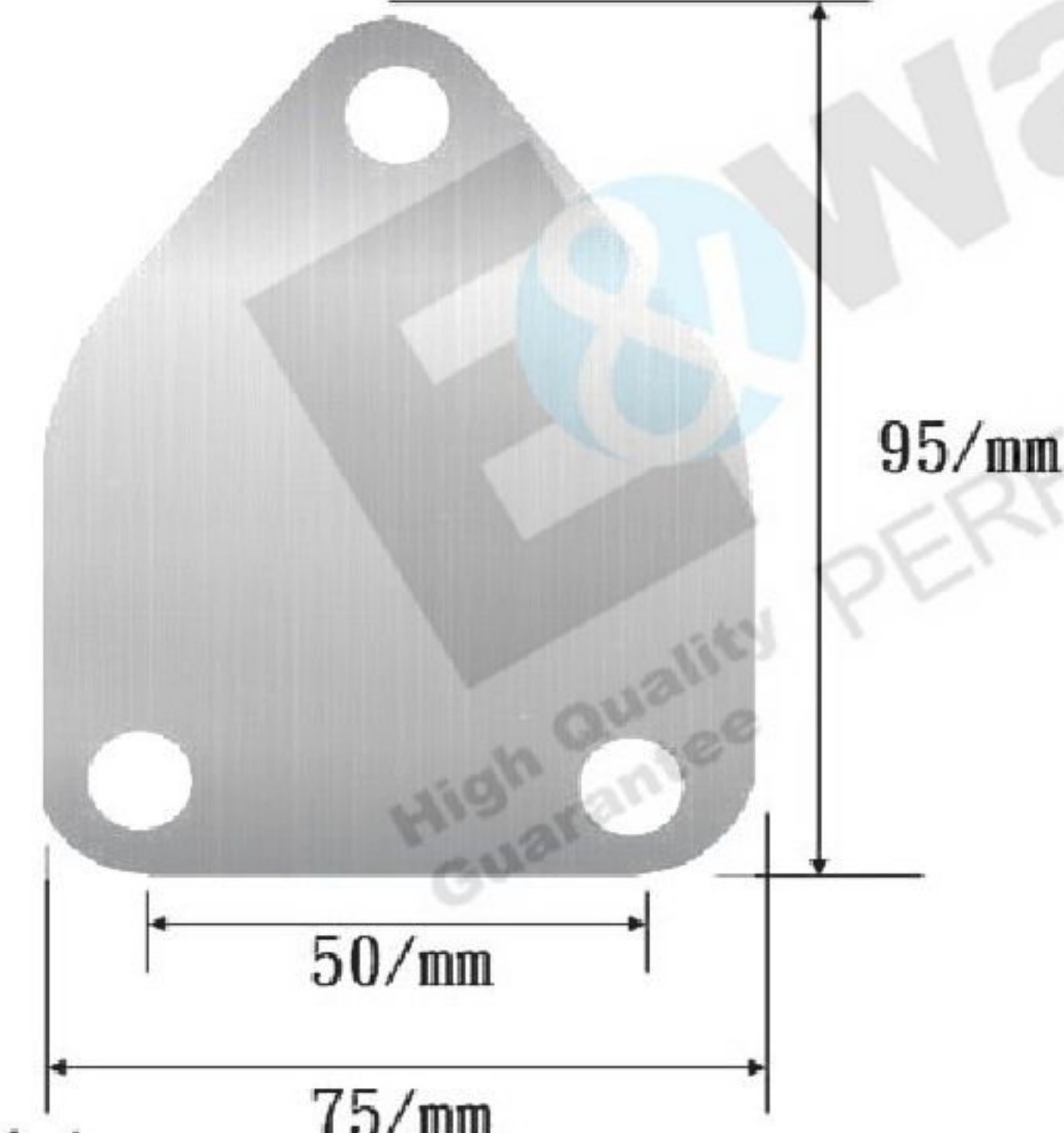
EGR-23A

EGR-23B



螺絲孔徑:10/mm
 厚度:2/mm

車型:FUSO/6M60/6M70 EURO 4(外匯用)
 正廠號碼:
 品名:廢氣回收器墊片
 材質:上下二硫化鉬/中夾石墨/中包白鐵圈



螺絲孔徑:11/mm

車型:HINO/J08E EURO 4
 正廠號碼:FOR 17104-1990(堵住用)
 品名:廢氣回收器墊片(*2)堵住用(無作用版)
 材質:白鐵-3.0/mm

EGR-24A

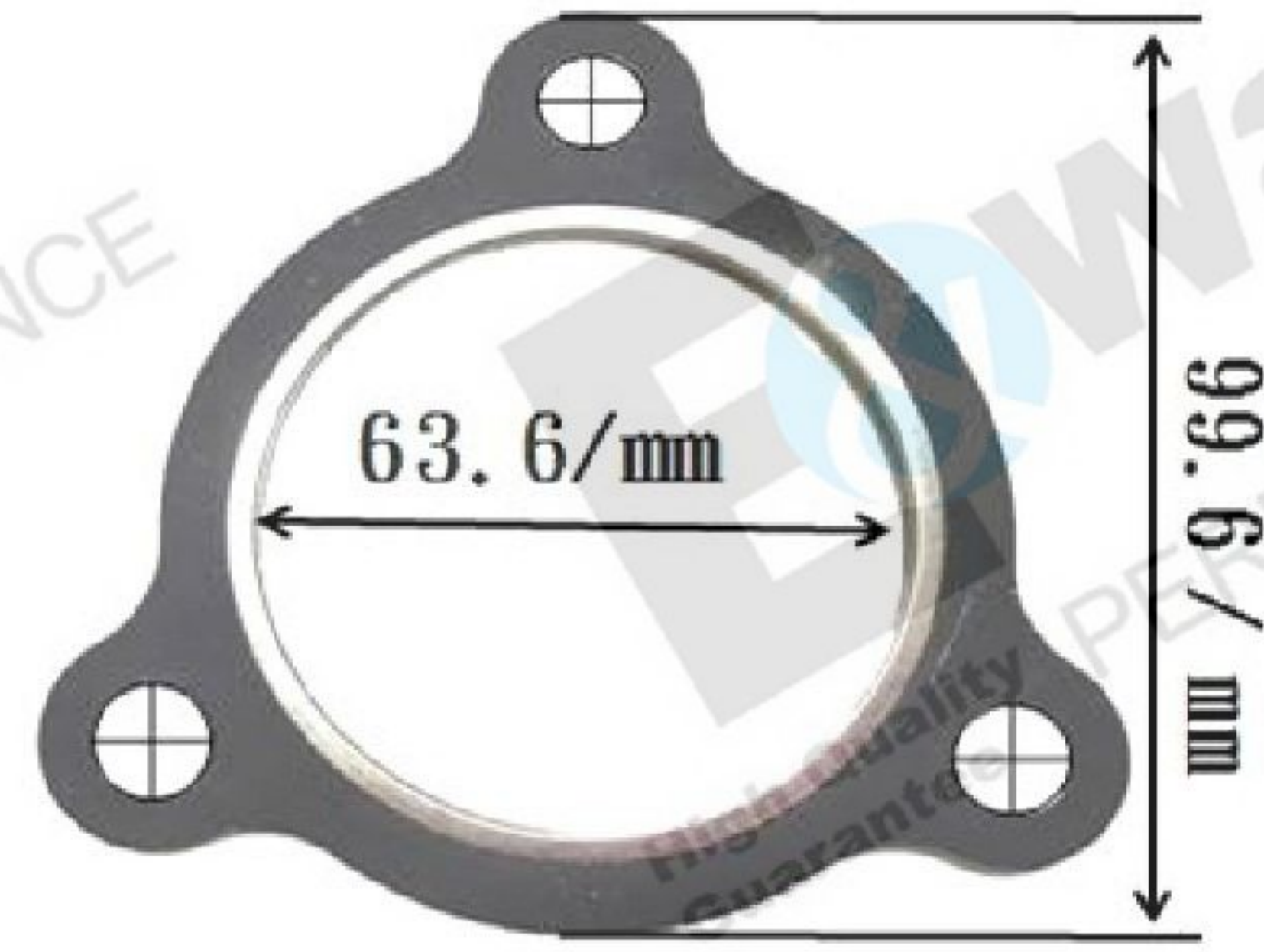
EGR-25A

Exhaust Gas Recirculation Gasket

P6



車型:HINO/J08E
 正廠號碼:17173-1860
 品名:廢氣回收器墊片
 材質:NBR鐵



厚度:1.9 / mm
 螺絲孔徑:10.7 / mm
 車型:HINO/J08E
 正廠號碼:17104-2000/17101-2000
 品名:廢氣回收器墊片(*2)
 材質:上下二硫化鋇/中夾石墨/中包白鐵圈

EGR-26A

EGR-27A



車型:HINO/J08E
 正廠號碼:FOR 17104-2000/17101-2000(堵住用)
 品名:廢氣回收器墊片(*2)堵住用(無作用版)
 材質:白鐵-2.0/mm



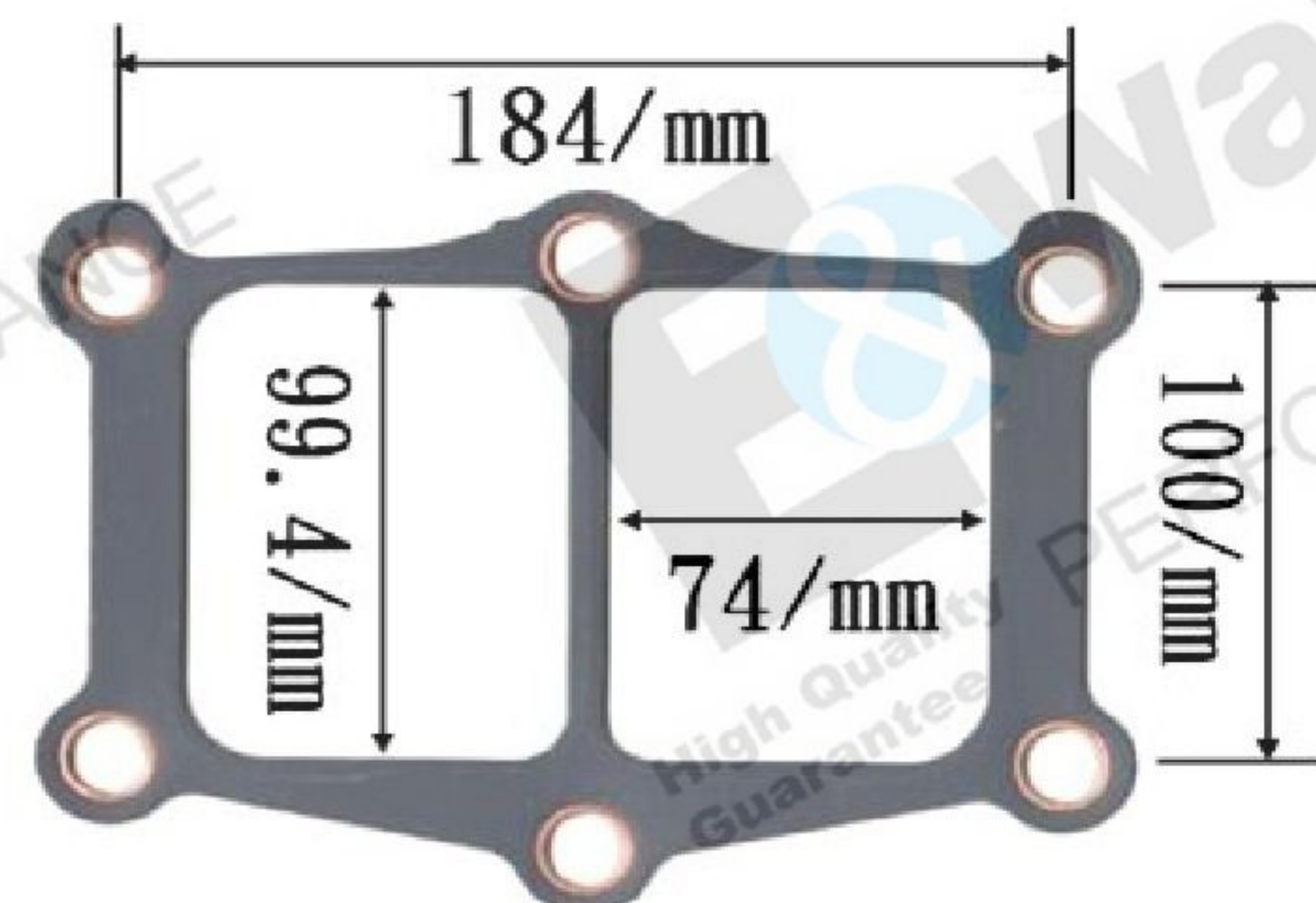
螺絲孔徑:12.3/mm
 車型:HINO/N04C
 正廠號碼:
 品名:廢氣回收器墊片
 材質:上下二硫化鋇/中夾黑鐵絲/中包白鐵圈

EGR-27B

EGR-28A



螺絲孔徑:12/mm
 車型:HINO/J08E/E13C EURO 5
 正廠號碼:25627-E0070
 品名:廢氣回收器墊片(*2)
 材質:上下二硫化鋇/中夾石墨/中包白鐵圈



螺絲孔徑:14/mm
 車型:HINO/E13C EURO 5
 正廠號碼:17173-E0070
 品名:廢氣回收器墊片(*2)
 材質:上下二硫化鋇/中夾石墨/中包白鐵圈

EGR-29A

EGR-30A

Exhaust Gas Recirculation Gasket

P7



車型:FUSO/4P10 EURO 5
正廠號碼:MK667161
品名:廢氣回收器墊片-進氣端(*2)
材質:高分子鐵



車型:FUSO/4P10 EURO 5
正廠號碼:QC000310
品名:廢氣回收器墊片(EGR鐵管)
材質:鐵

EGR-31A

EGR-32A



車型:FUSO/6M60/6M70 EURO 4
正廠號碼:ME302403
品名:廢氣回收器墊片
材質:平板



車型:TOYOTA/15BFTE EURO 4
正廠號碼:17849-58020
品名:廢氣回收器墊片(*2)
材質:平板

EGR-33A

EGR-34A



車型:TOYOTA/15BFTE EURO 4
正廠號碼:25634-58010
品名:廢氣回收器墊片
材質:平板



車型:TOYOTA/15BFTE EURO 4
正廠號碼:25628-58010
品名:廢氣回收器墊片
材質:上下二硫化銅/中夾石墨/中包白鐵圈

EGR-35A

EGR-36A

Exhaust Gas Recirculation Gasket

P8



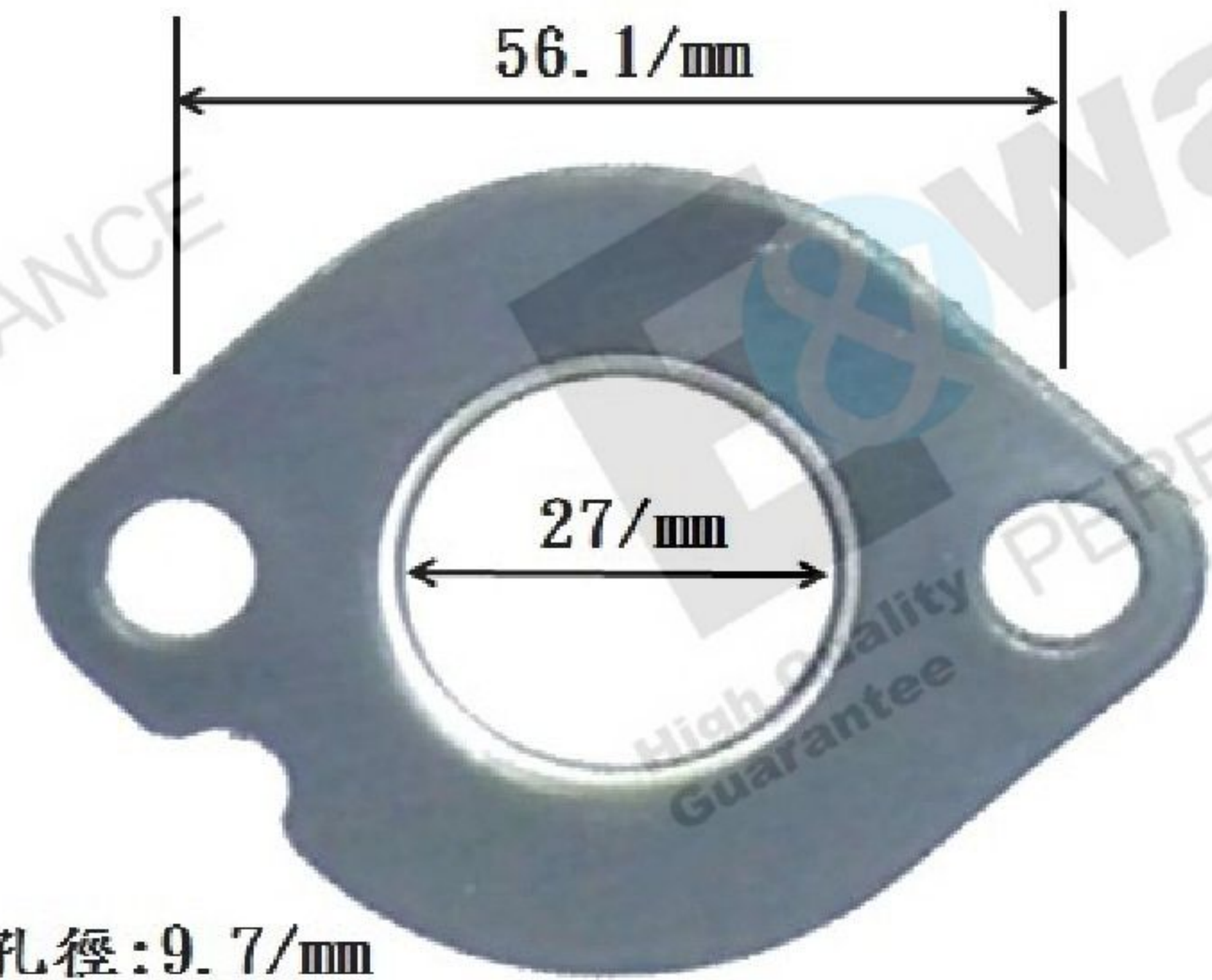
螺絲孔徑:9.8/mm
厚度:2/mm

車型:FUSO/4P10 EURO 5

正廠號碼:MK667805

品名:廢氣回收器墊片

材質:上下二硫化鋇/中夾石墨/中包白鐵圈



螺絲孔徑:9.7/mm
厚度:2/mm

車型:FUSO/4P10 EURO 5

正廠號碼:

品名:廢氣回收器墊片

材質:上下二硫化鋇/中夾石墨/中包白鐵圈

EGR-37A

EGR-38A



螺絲孔徑:14.3/mm
厚度:1.6/mm

車型:HINO/E13C EURO 5

正廠號碼:17173-E0090

品名:廢氣回收器墊片(接排氣管端)

材質:上下二硫化鋇/中夾石墨/中包白鐵圈



螺絲孔徑:9.2/mm
厚度:0.5/mm(凸痕1.0/mm)

車型:SCANIA/DC13 EURO 5

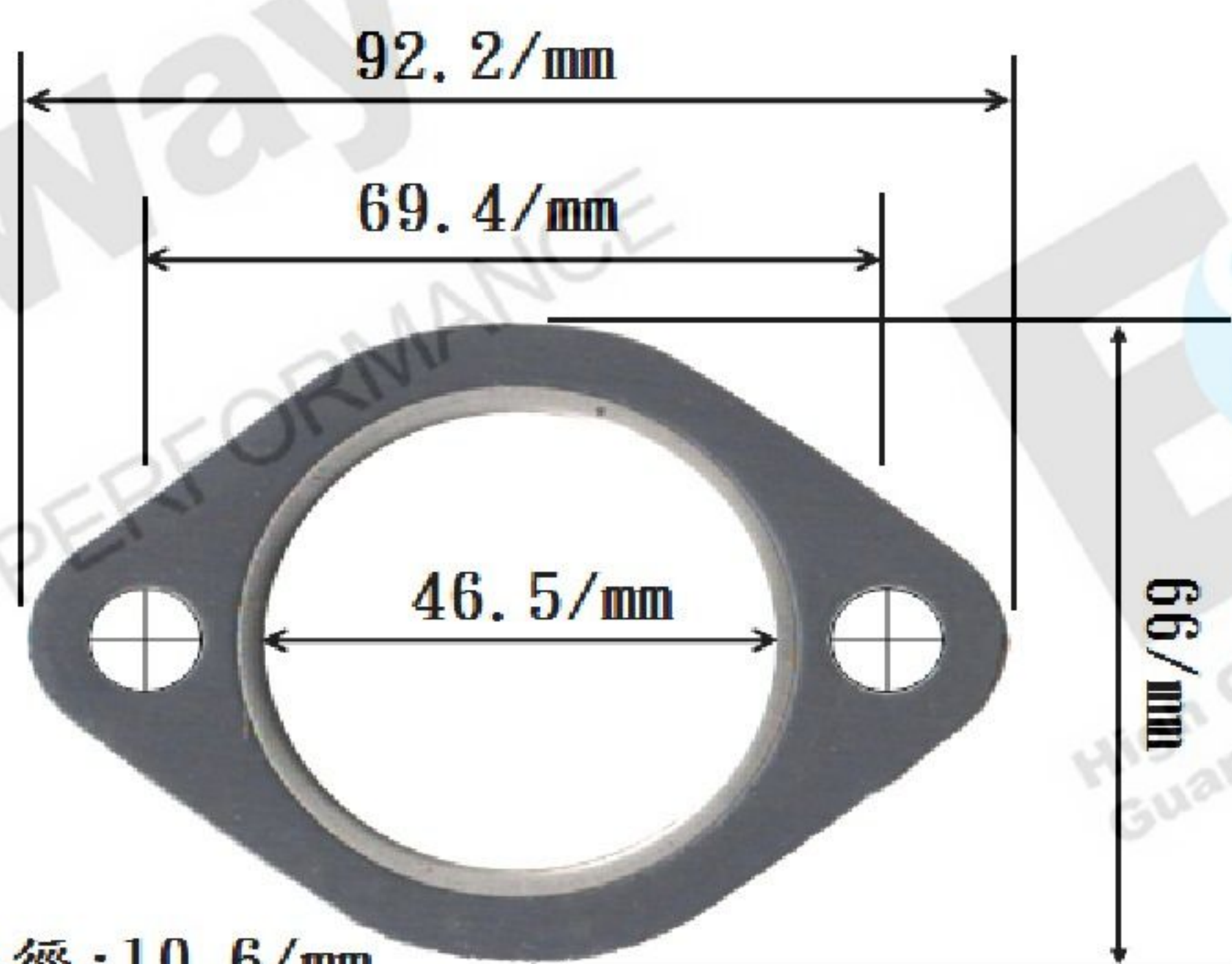
正廠號碼:1741497

品名:廢氣回收器墊片

材質:鐵

EGR-39A

EGR-40A



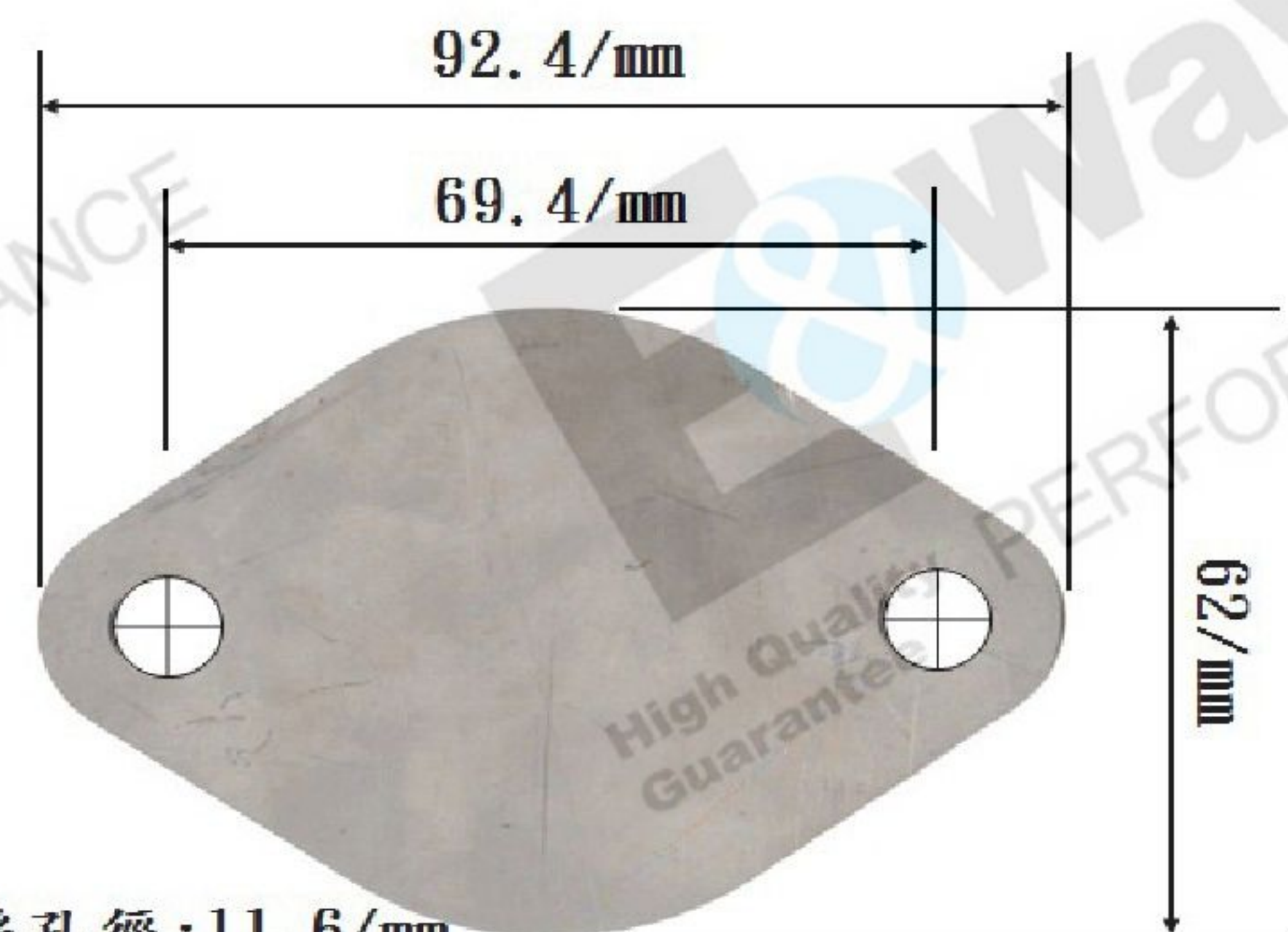
螺絲孔徑:10.6/mm
厚度:1.6/mm

車型:HINO/J07E/J08E EURO 5

正廠號碼:25634-E0010

品名:廢氣回收器墊片(*2)

材質:上下二硫化鋇/中夾石墨/中包白鐵圈



螺絲孔徑:11.6/mm
厚度:1.0/mm

車型:HINO/J07E/J08E EURO 5

正廠號碼:FOR 25634-E0010(堵住用)

品名:廢氣回收器墊片(*2)堵住用(無作用版)

材質:白鐵-1.0/mm

EGR-41A

EGR-41B

Exhaust Gas Recirculation Gasket

P9



車型:FUSO/4P10 EURO 5
 正廠號碼:MK667796
 品名:廢氣回收器墊片(廢氣循環閥)
 材質:平板



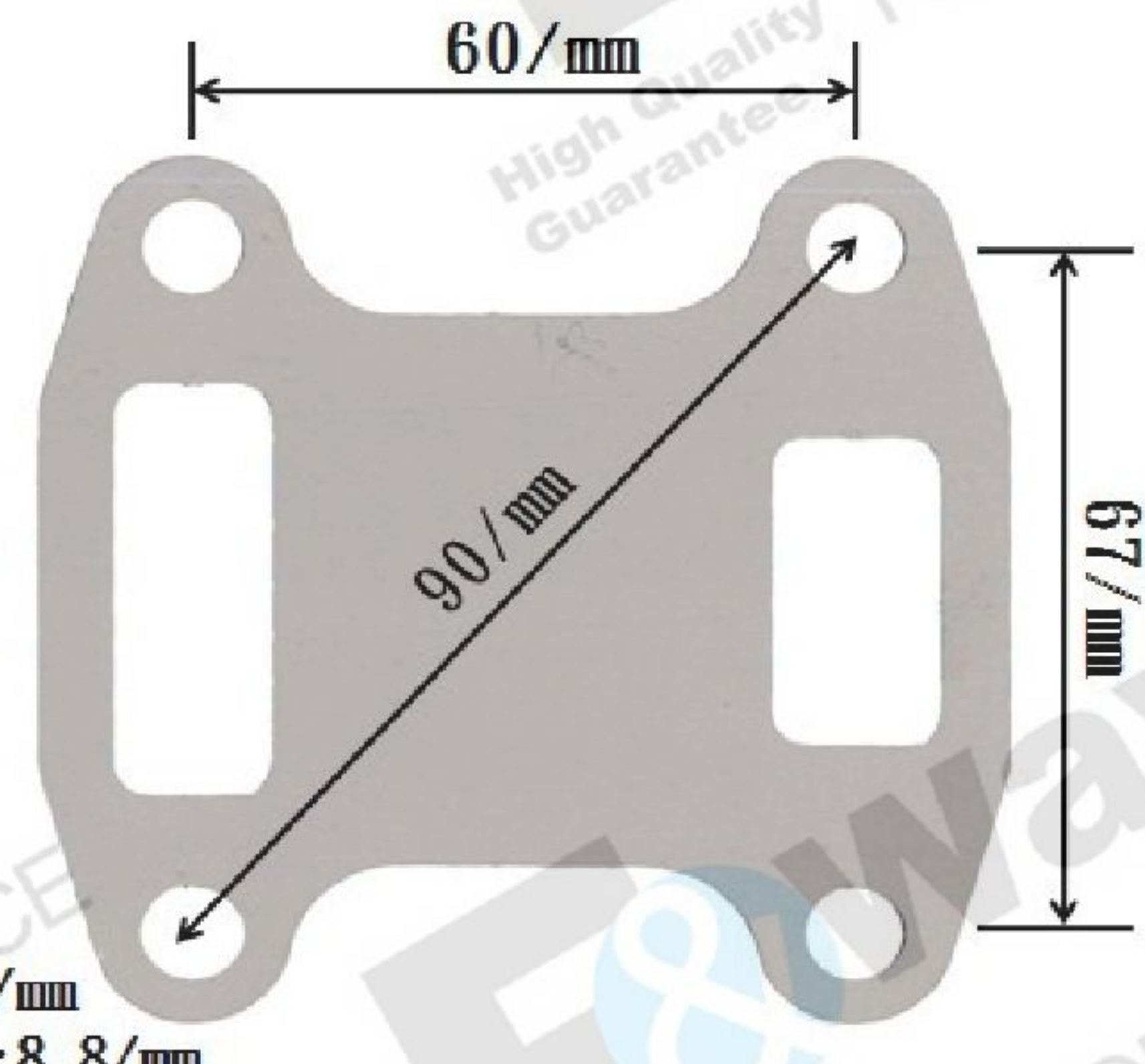
車型:FUSO/4P10 EURO 5
 正廠號碼:MK667171
 品名:廢氣回收器墊片(汽缸床旁)
 材質:高分子鐵

EGR-42A

EGR-43A



車型:HINO/NO4C/300型
 正廠號碼:17173-E0140
 品名:廢氣回收器墊片
 材質:白鐵

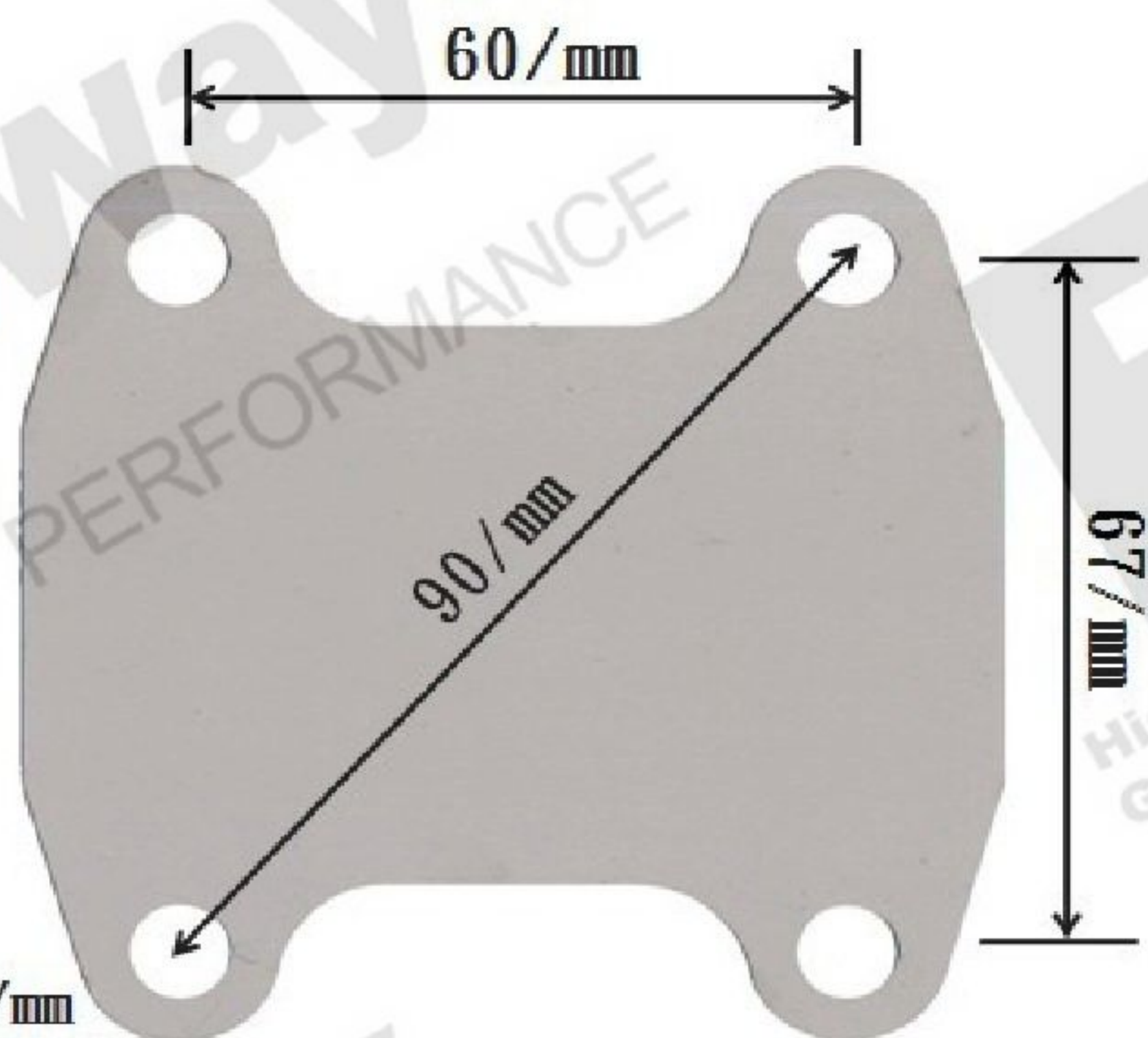


厚度:1.0/mm
 螺絲孔徑:8.8/mm

車型:ISUZU 4HK1/6HK1
 正廠號碼:8-98001024-0-EW1
 品名:廢氣回收器墊片(EGR VALVE)
 材質:白鐵-1.0/mm

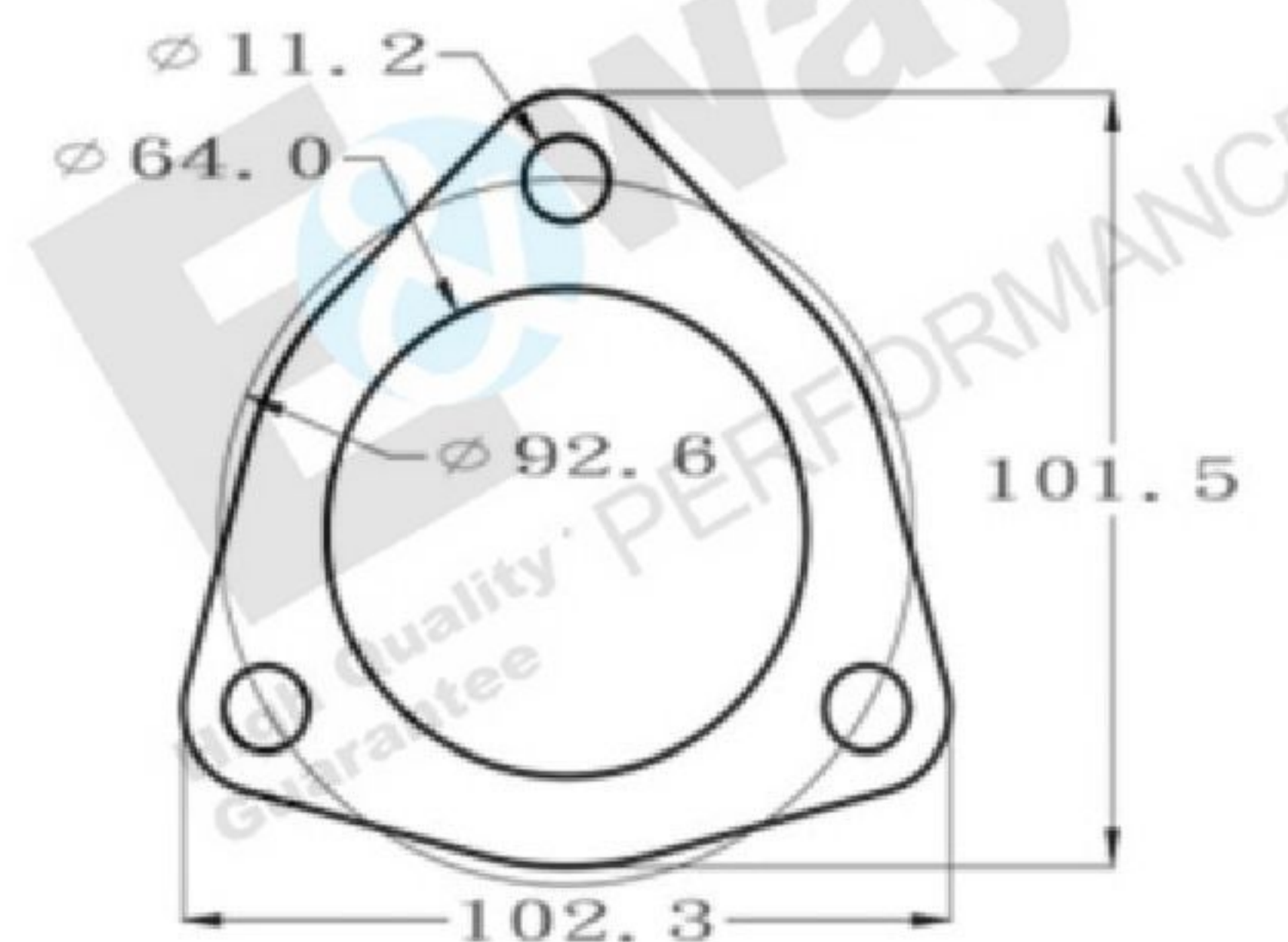
EGR-44A

EGR-45A



厚度:1.0/mm
 螺絲孔徑:8.8/mm

車型:ISUZU 4HK1/6HK1
 正廠號碼:8-98001024-0-EW2
 品名:廢氣回收器墊片(EGR VALVE)堵住用
 材質:白鐵-1.0/mm



車型:HINO/NO4C/300型-4/5期同
 正廠號碼:17451-E0110
 品名:廢氣回收器墊片
 材質:上下二硫化鉬/中夾黑鐵絲-2.0/mm

EGR-45B

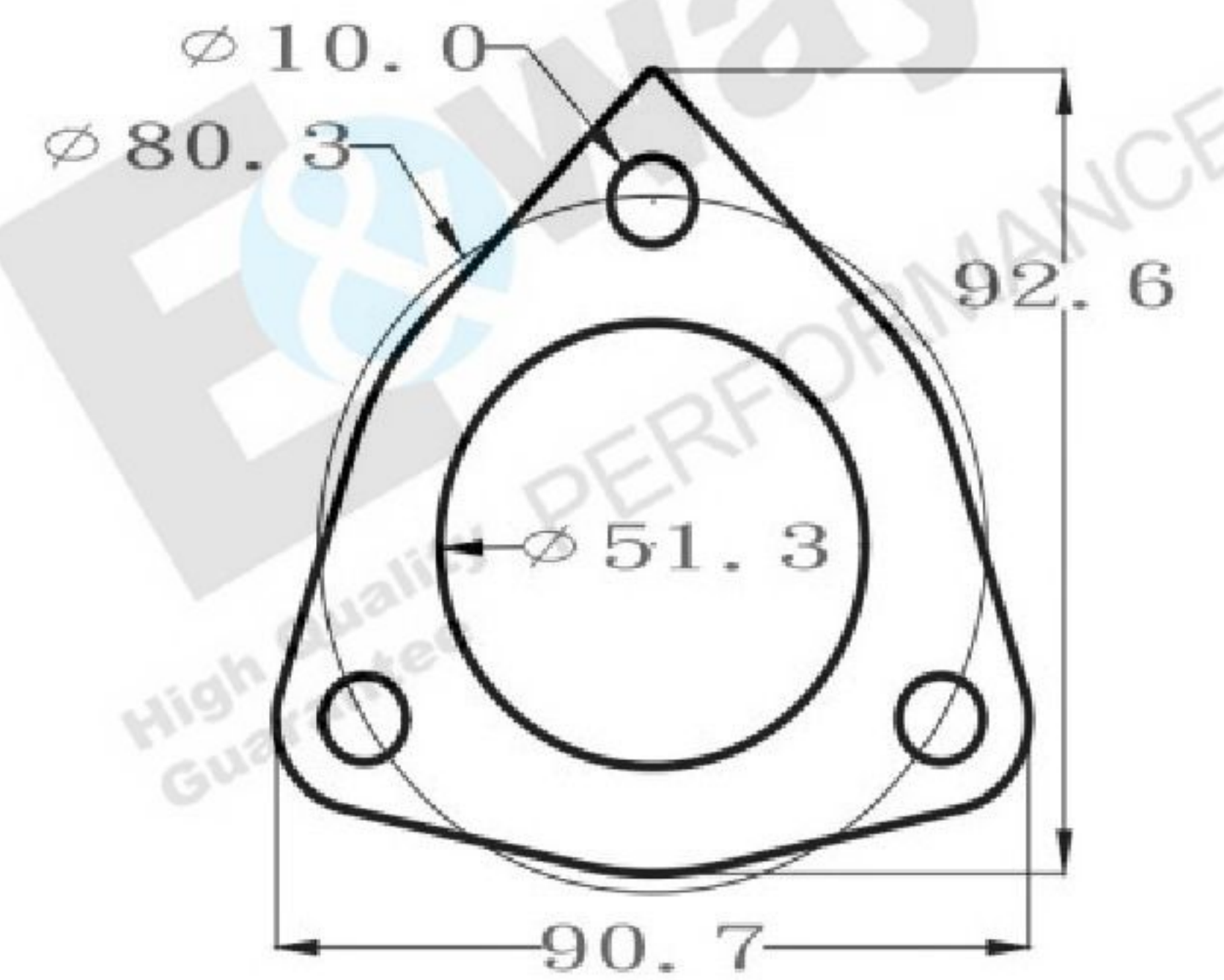
EGR-46A

Exhaust Gas Recirculation Gasket

P10



車型: HINO/N04C/300型-5期
 正廠號碼: 25627-E0130
 品名: 廢氣回收器墊片
 材質: 上下二硫化鉬/中夾平板-1.2/mm



車型: ISUZU/4HK1/6HK1
 正廠號碼:
 品名: 廢氣回收器墊片
 材質: 上下馬口鐵/中夾黑鐵絲-1.8/mm

EGR-47A

EGR-48A



車型: FUSO/4P10/5期/3.5噸/2998c. c.
 正廠號碼: FOR QC000057(EGR冷卻器總成用)
 品名: EGR/冷卻器總成(末端軟管)墊片
 材質: 平板-0.5/mm



車型: ISUZU/4JH1機械用/4JJ1
 正廠號碼: 8-98094528-2
 品名: 廢氣回收器墊片
 材質: 高分子鐵-1.2/mm

EGR-49A

EGR-50A



車型: ISUZU/4JH1機械用/4JJ1
 正廠號碼: 8-98094528-2
 品名: 廢氣回收器墊片(堵住用)
 材質: 白鐵-1.0/mm

EGR-50B