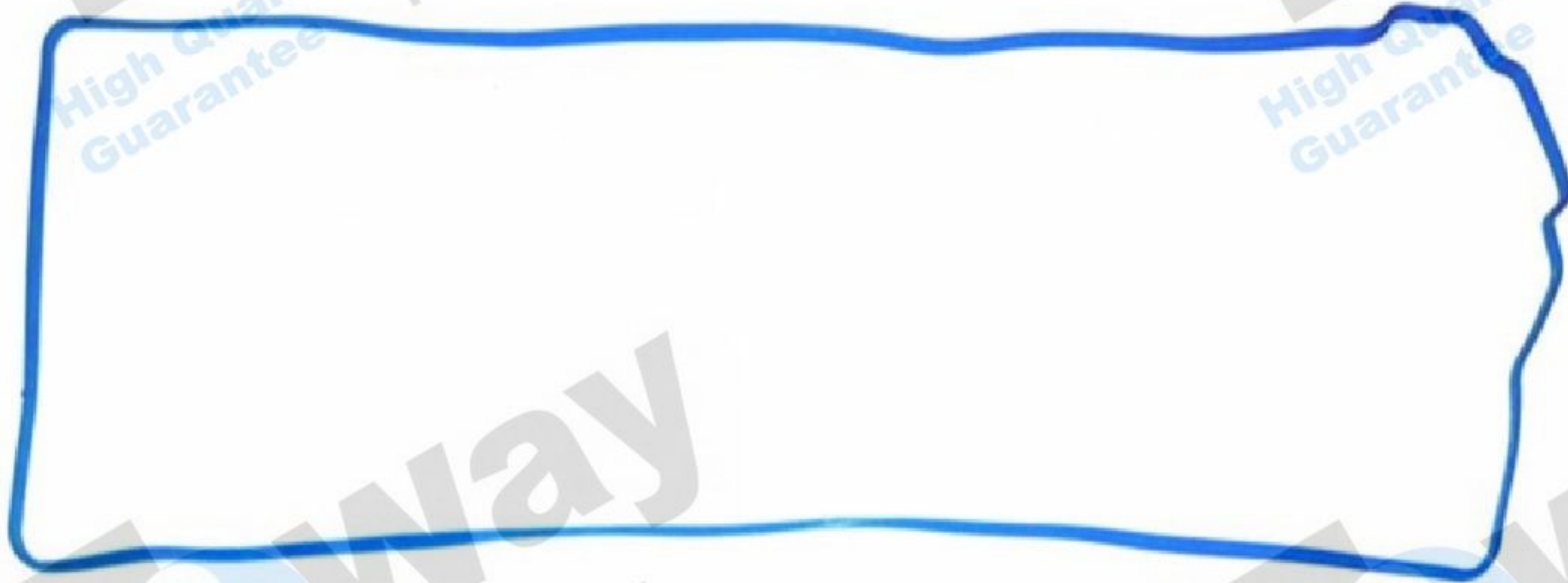


E13C Gasket

P1



型號: S1121-32060/11213-2060
品名: E13C汽門室墊片
材質: ACM(藍)



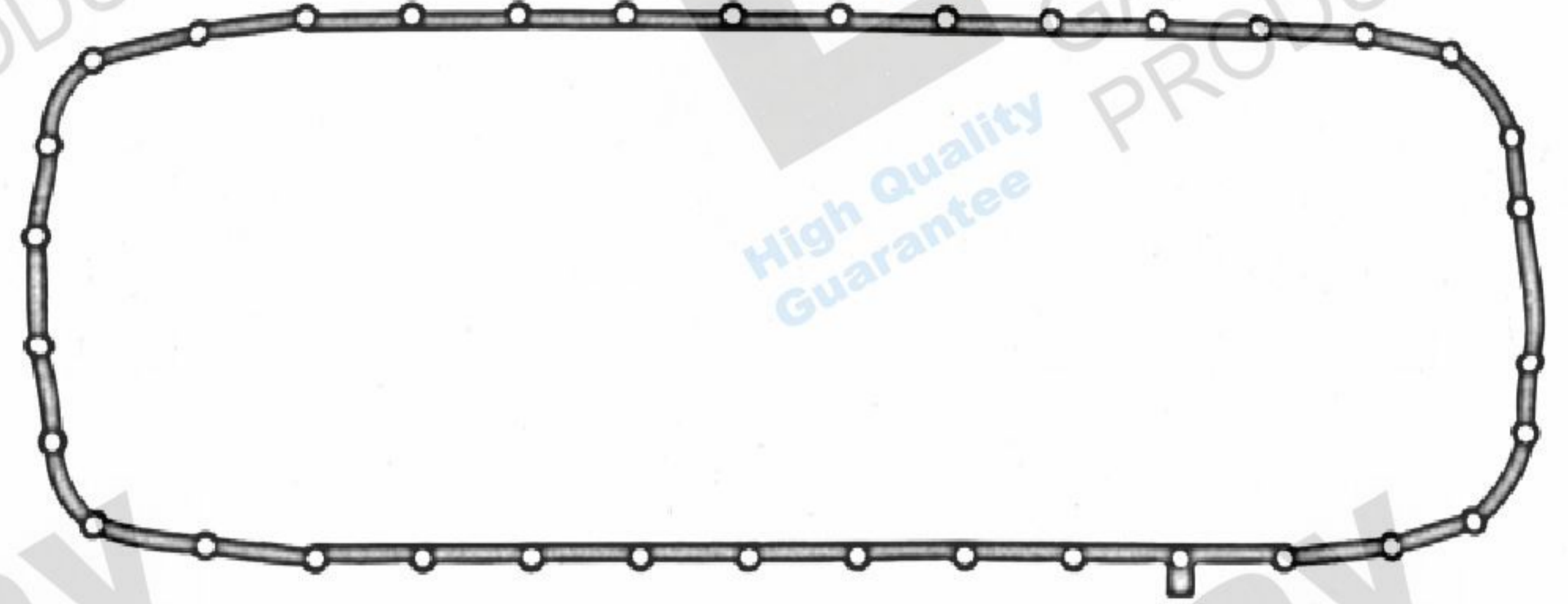
型號: 11198-1090/S1119-81090
品名: E13C汽門室半圓墊(2/台)
材質: 塑膠(藍)

E13C-T1



型號: 12505-1160/S1250-51160
品名: E13C汽門室螺絲墊(18/台)
材質: NBR+鐵

E13C-1M



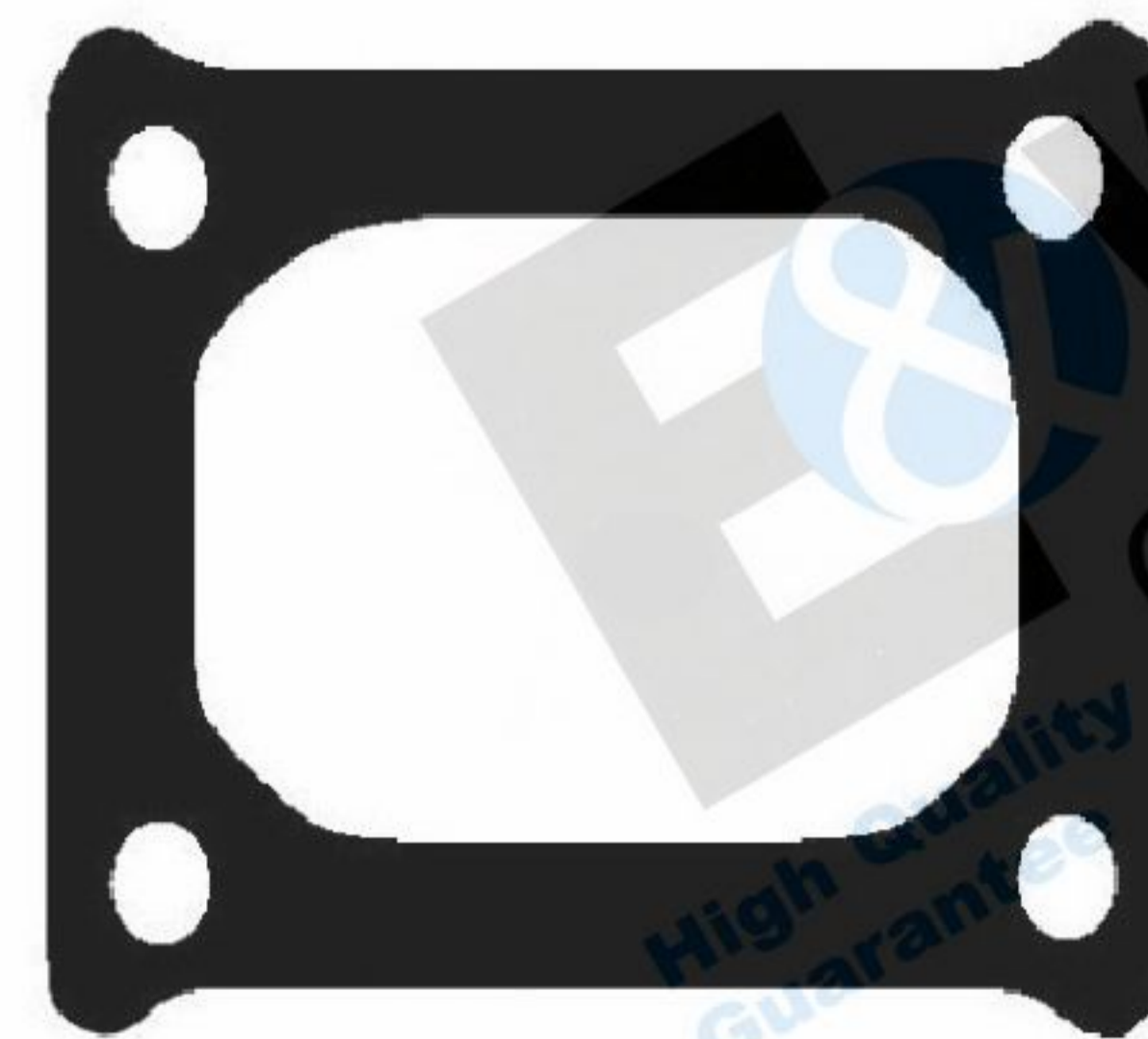
型號: 12151-3020/S1215-13020
品名: E13C油底殼墊片
材質: 非石綿

E13C-I1



型號: E13C-VA1
品名: E13C汽缸間矽片(0.23±0.1m/m)
材質: NBR+鐵

E13C-C1



型號: 16325-1410/S1632-51410
品名: E13C水孔墊片
材質: 非石綿

E13C-VA1

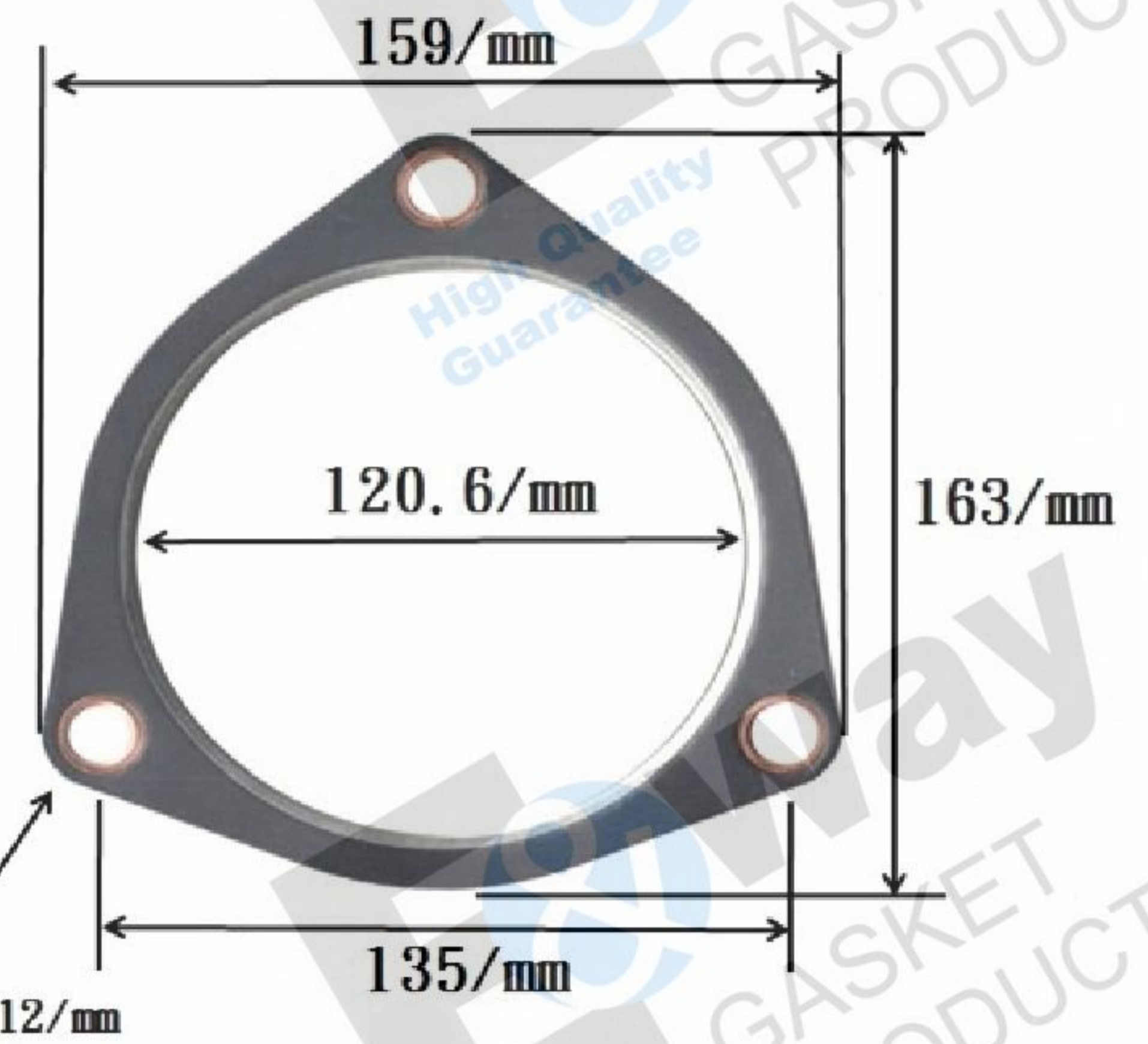
E13C-D1

E13C Gasket

P2



型號: E13C-01
 品名: E13C變速箱機油泵浦修理包
 材質: 矽膠



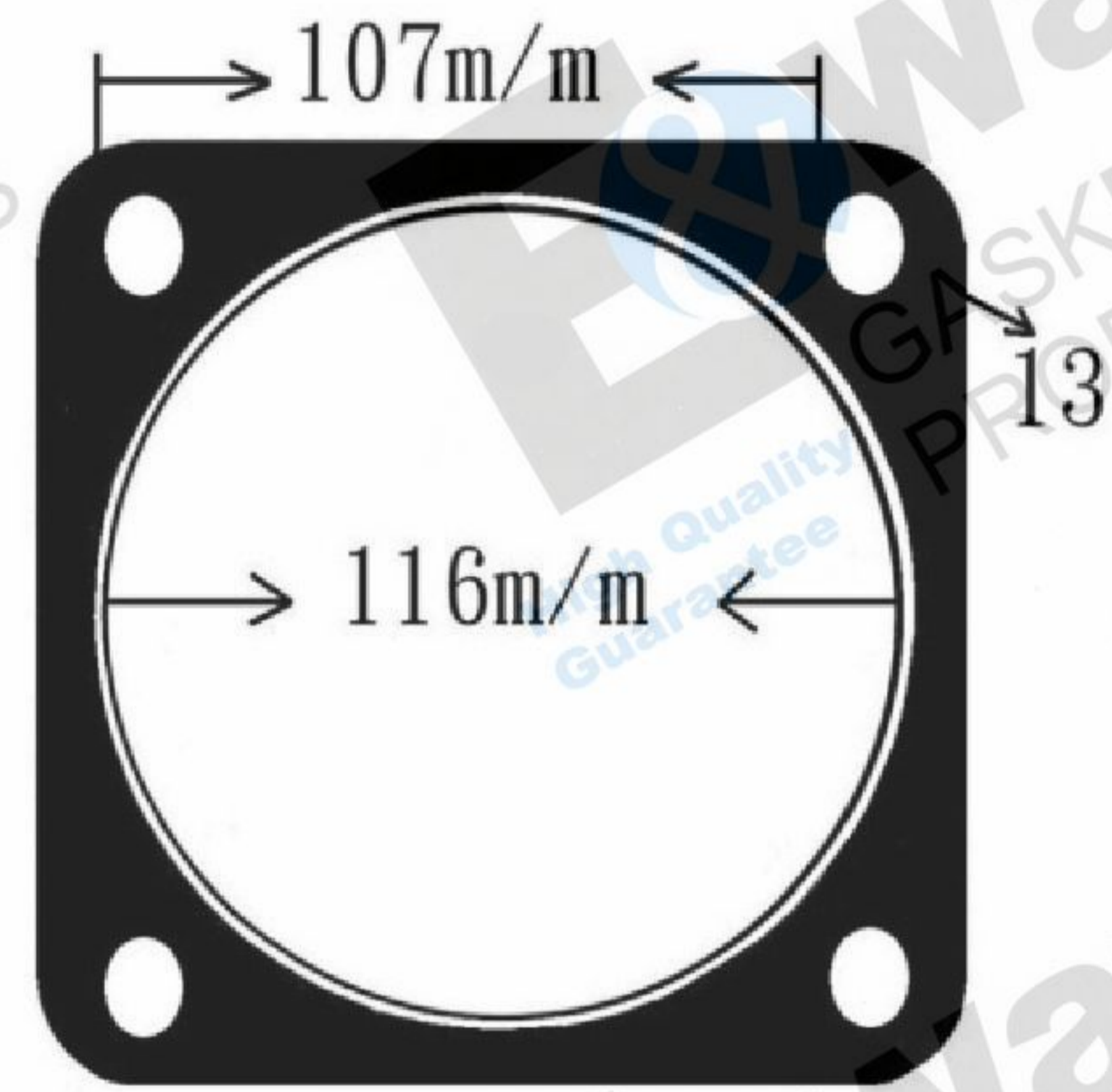
型號: 17451-E0070
 品名: E13C(五期)第1道觸媒墊片
 材質: 二硫化鉬

E13C-01



型號: 17104-1890/S1710-41890
 品名: E13C(五期)第2道觸媒墊片
 材質: 二硫化鉬

E13C-P1



型號: E13C-P3
 品名: E13C排氣管墊片
 材質: 雙面鐵

E13C-P2



型號: S1132-31250
 品名: E13C獅頭墊片(外)
 材質: 非石綿

E13C-P3



型號: 11312-E0040/11328-1220
 品名: E13C獅頭墊片(內)水泥車
 材質: NBR

E13C-Q1

E13C-Q2

E13C Gasket

P3

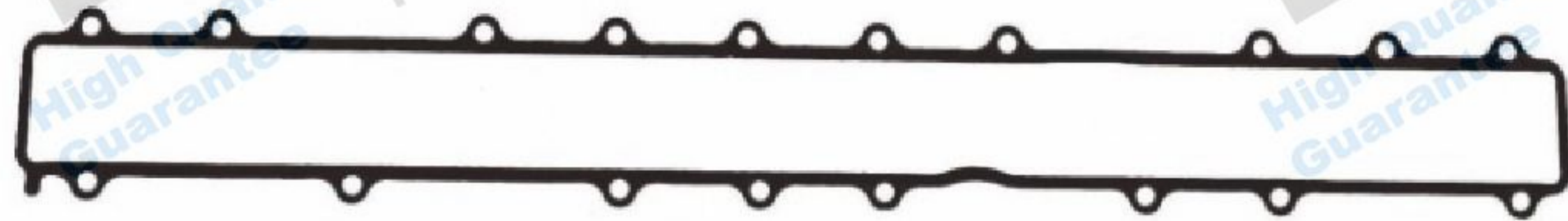


型號:S1132-31240
品名:E13C獅頭墊片
材質:非石綿



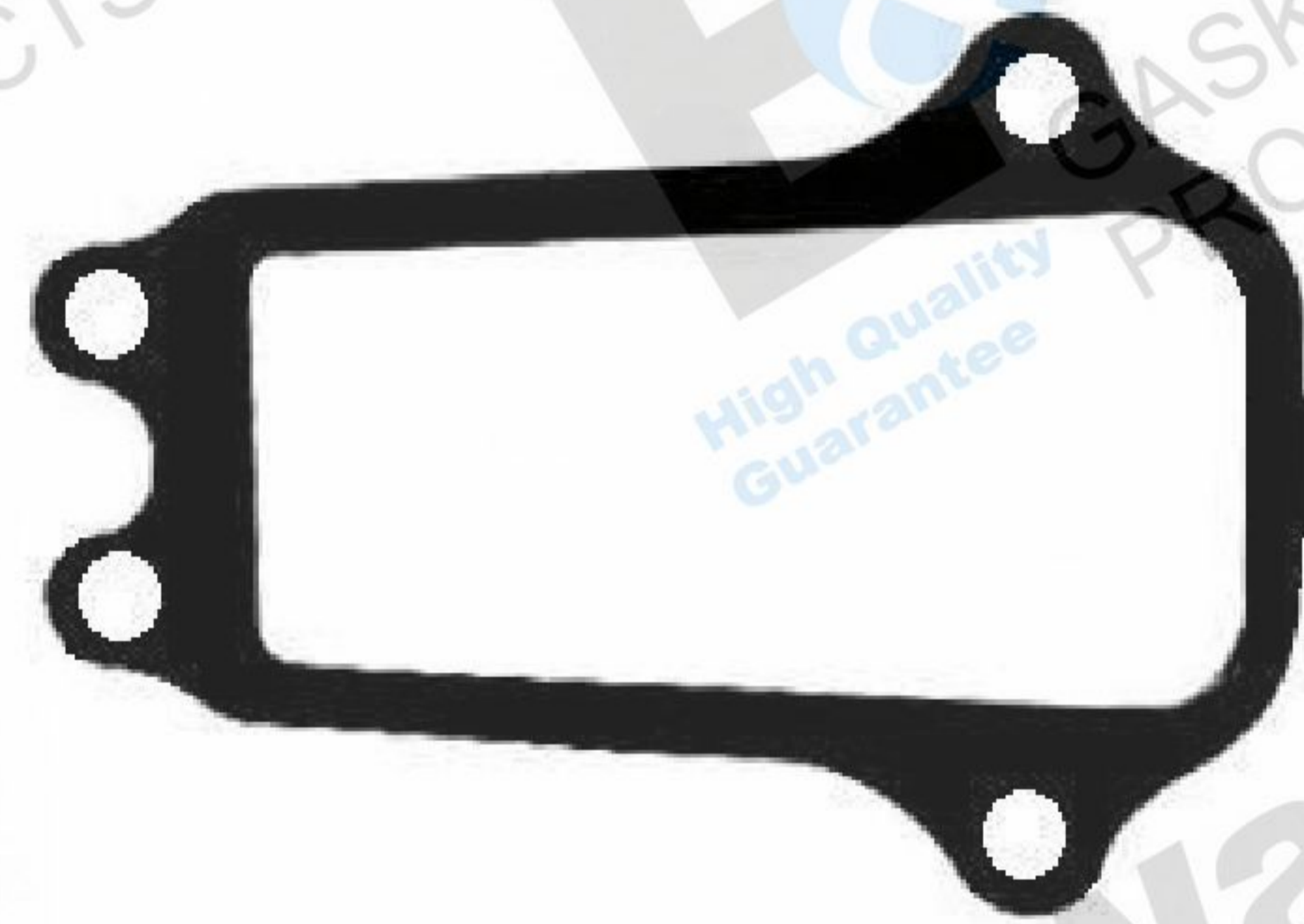
型號:S1132-81210
品名:E13C獅頭墊片(內)
材質:非石綿

E13C-Q3



型號:17152-2560/17171-2290
品名:E13C進氣歧管墊片
材質:黑鐵絲

E13C-Q4



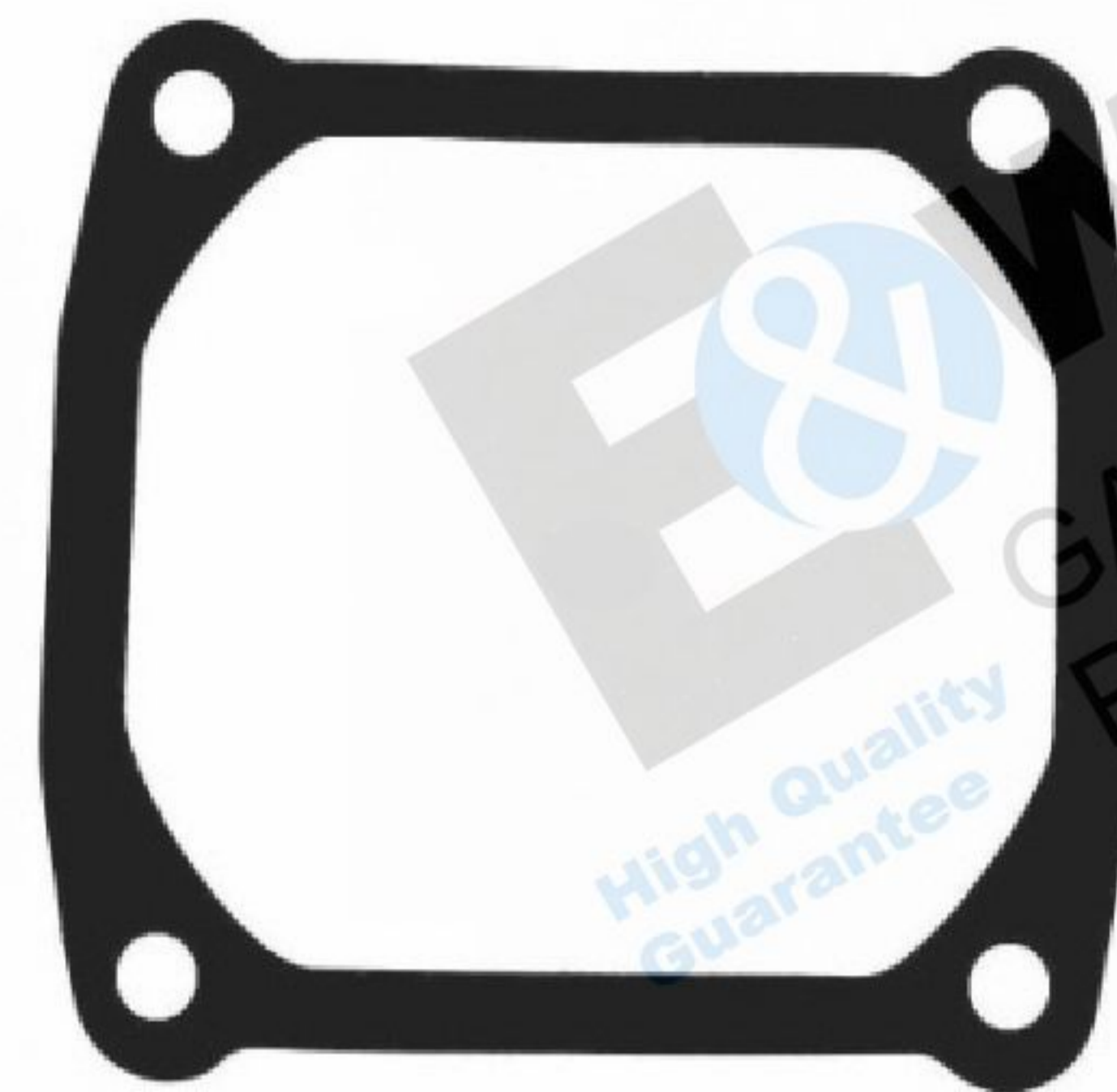
型號:17171-2300
品名:E13C進氣頭墊片
材質:高分子鐵

E13C-R1



型號:E13C-R3
品名:E13C進氣頭墊片包(3/5件)
材質:高分子鐵

E13C-R2



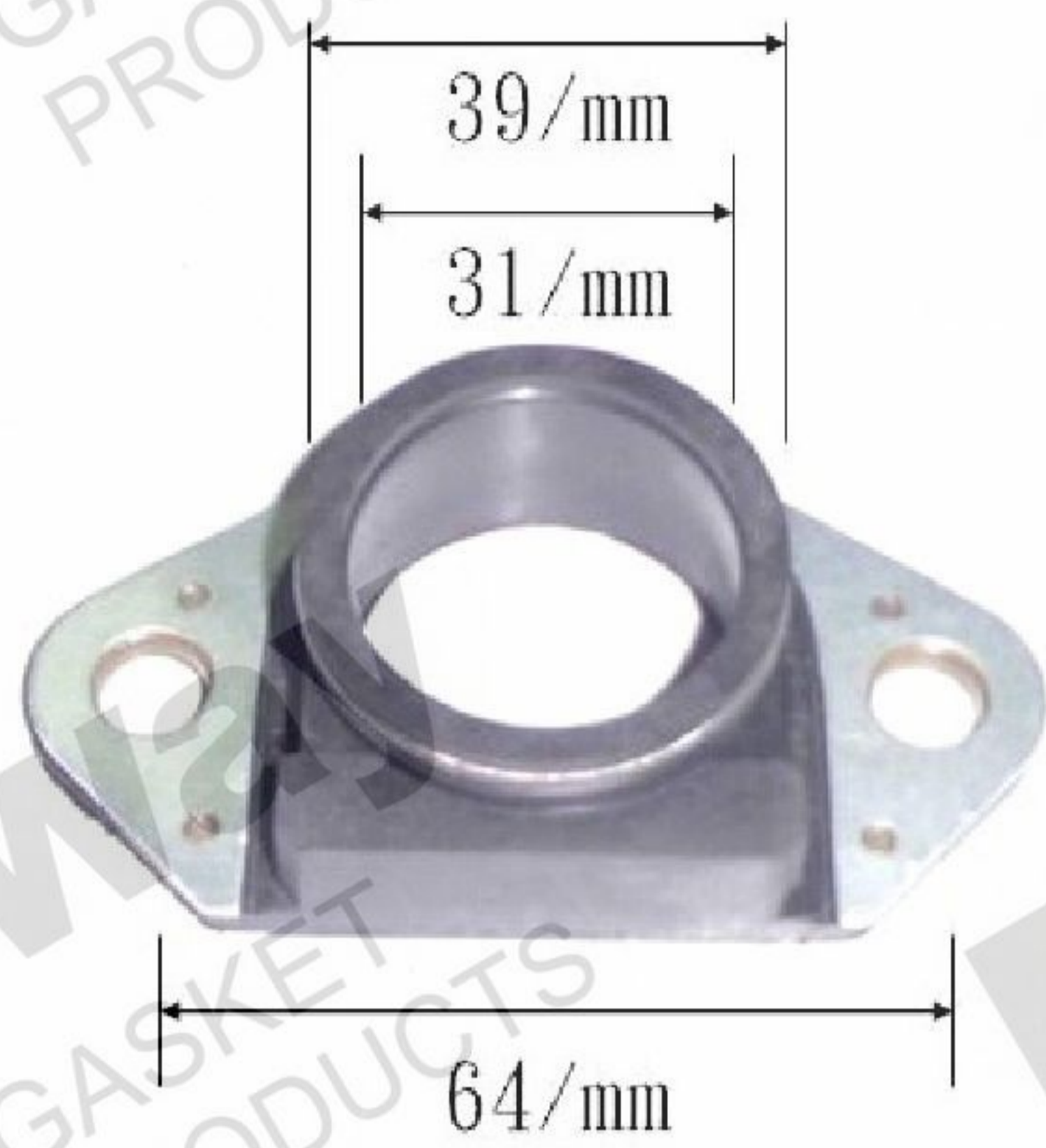
型號:17171-1850
品名:1E13C進氣頭墊片(薄)專用(2/台)
材質:高分子鐵

E13C-R3

E13-R4

E13C Gasket

P4



型號:S23074-41100/23074-1100
品名:E13C噴油嘴噴射鋼管共軌管開關橡套(*1)
材質:NBR+鐵



型號:S2307-41090/23074-1100
品名:E13C噴油嘴噴射鋼管橡套(2/台)
材質:NBR+鐵

E13C-U1



型號:23074-1060
品名:E13C噴油嘴防塵油封(6/台)
材質:NBR+鐵

E13C-U2



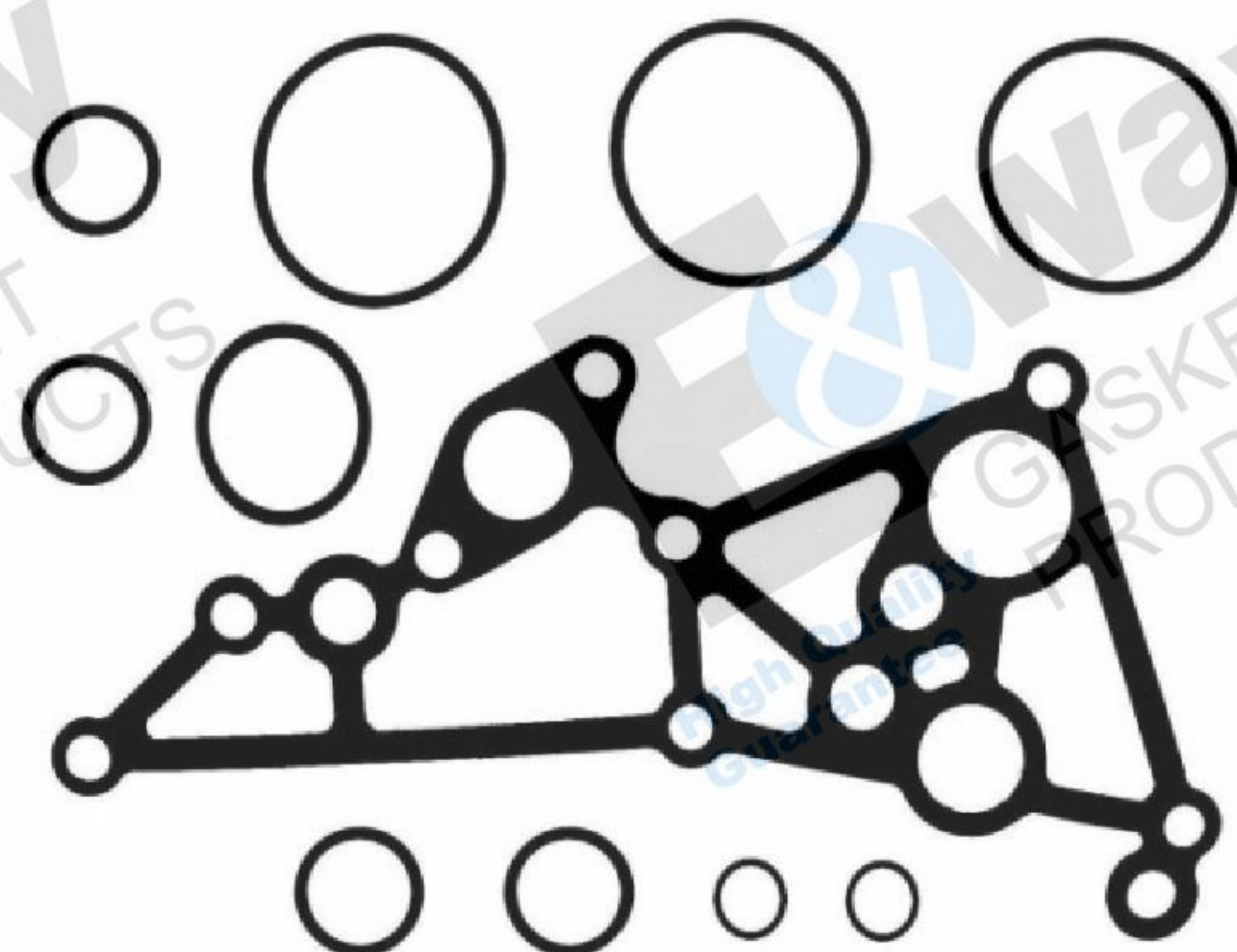
型號:S1571-51610
品名:E13C冷卻器橡皮
材質:ACM(藍)

E13C-U3



型號:15691-1410
品名:E13C機油座墊片
材質:高分子鐵

E13C-X1



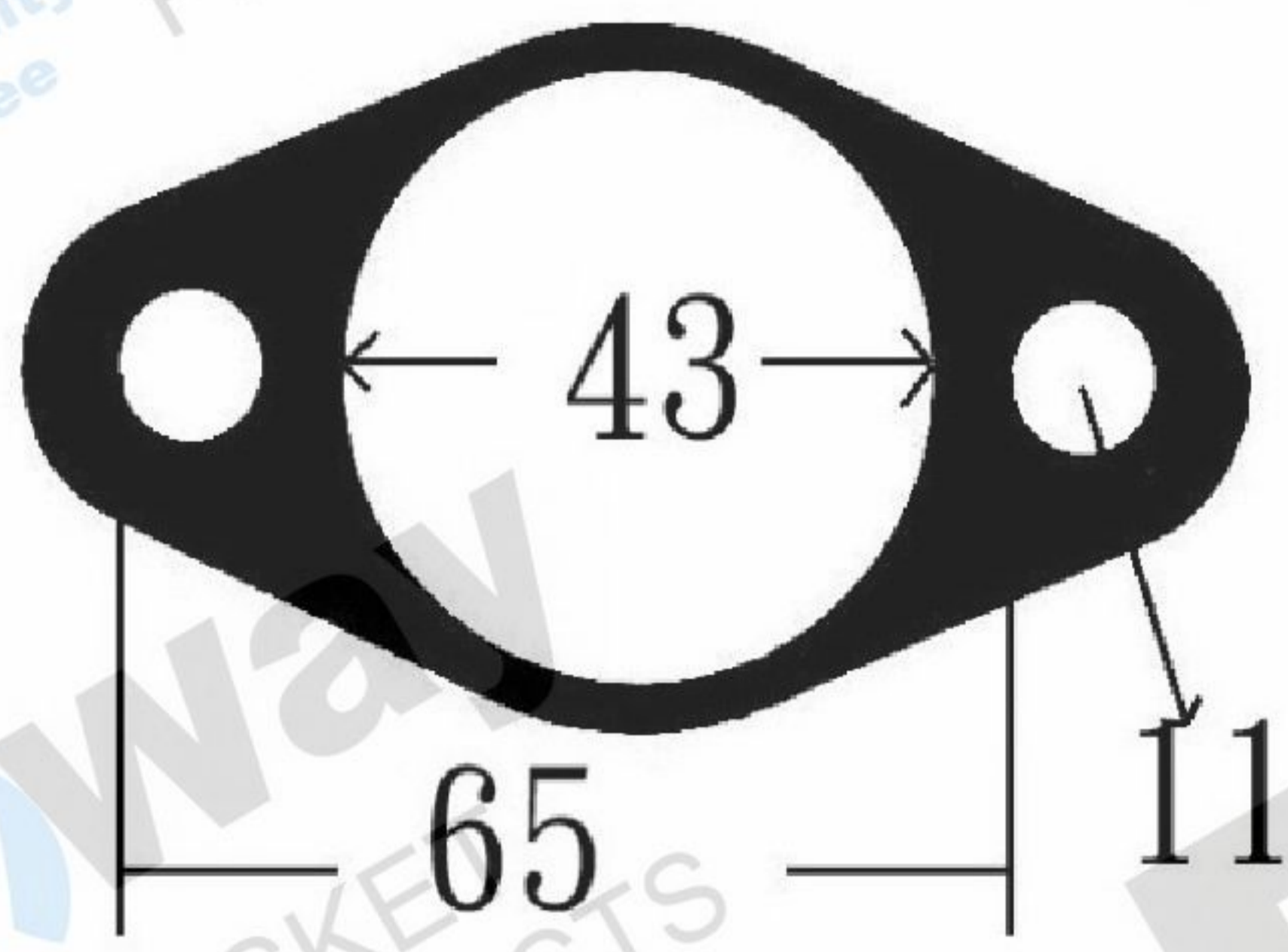
型號:E13C-X3
品名:E13C機油座修理包(9/11件)
材質:高分子鐵+O令

E13C-X2

E13C-X3

E13C Gasket

P5

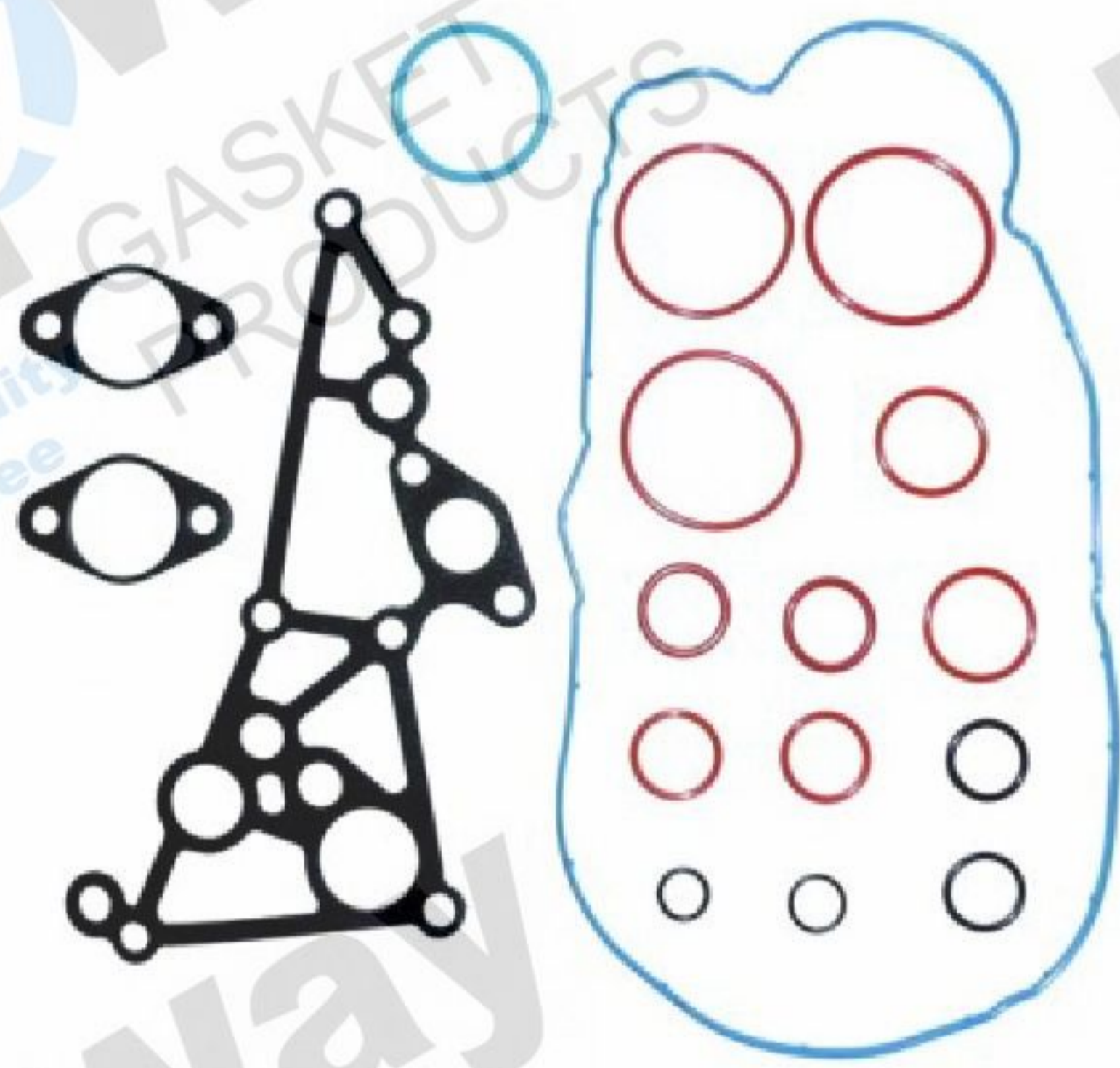


型號:15717-1370
 品名:E13C冷卻器芯子墊片(2/台)
 材質:高分子鐵



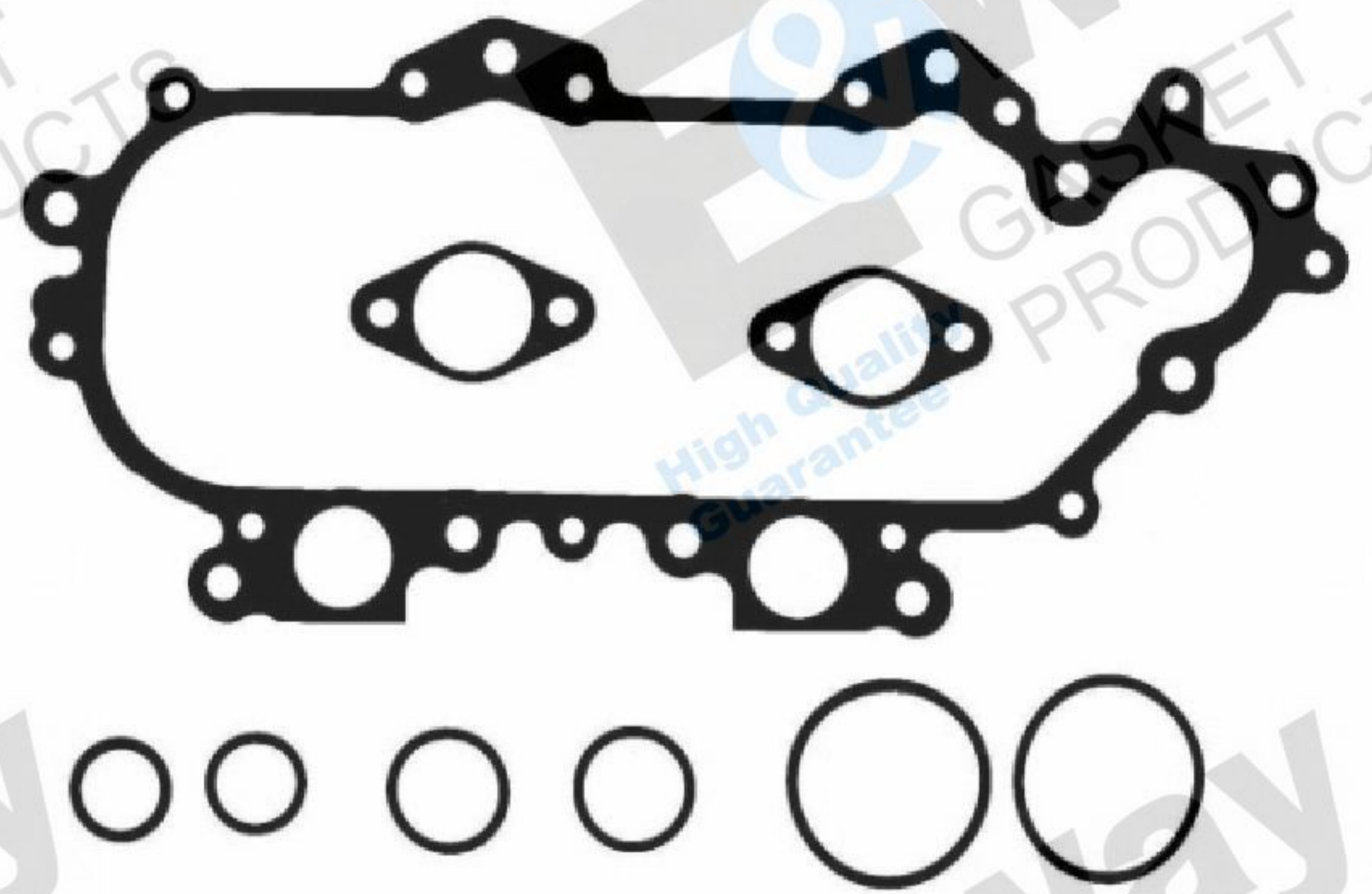
型號:E13C-X5
 品名:E13C冷卻器墊片
 材質:高分子鐵

E13C-X4



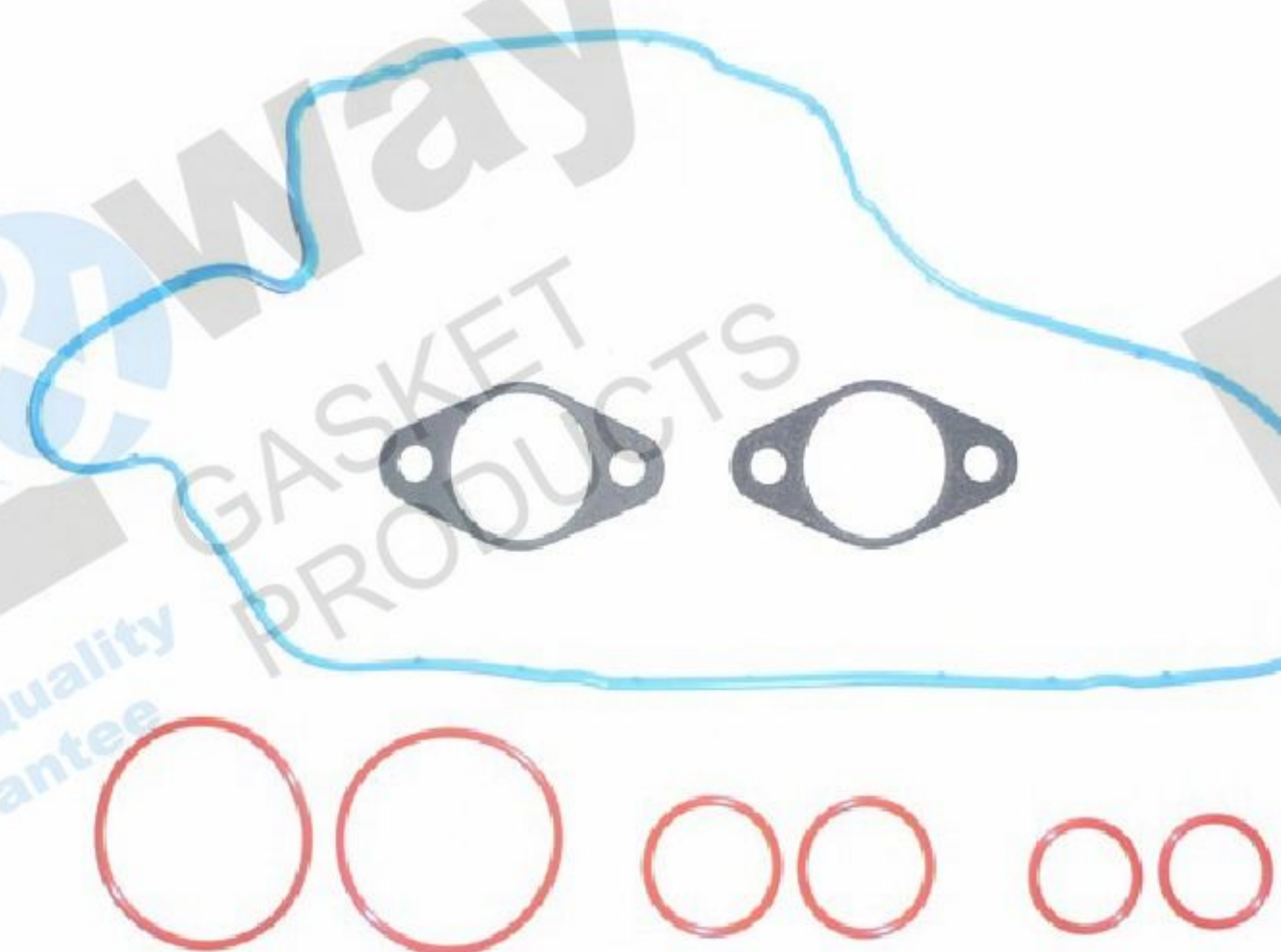
型號:E13C-X6
 品名:E13C冷卻器包-附機油座墊片
 材質:高分子鐵+ACM+矽膠

E13C-X5



型號:E13C-X7
 品名:E13C冷卻器修包(附冷卻器墊片)
 材質:非石綿

E13C-X6



型號:E13C-X8
 品名:E13C冷卻器修包(附冷卻器橡皮)
 材質:非石綿

E13C-X7



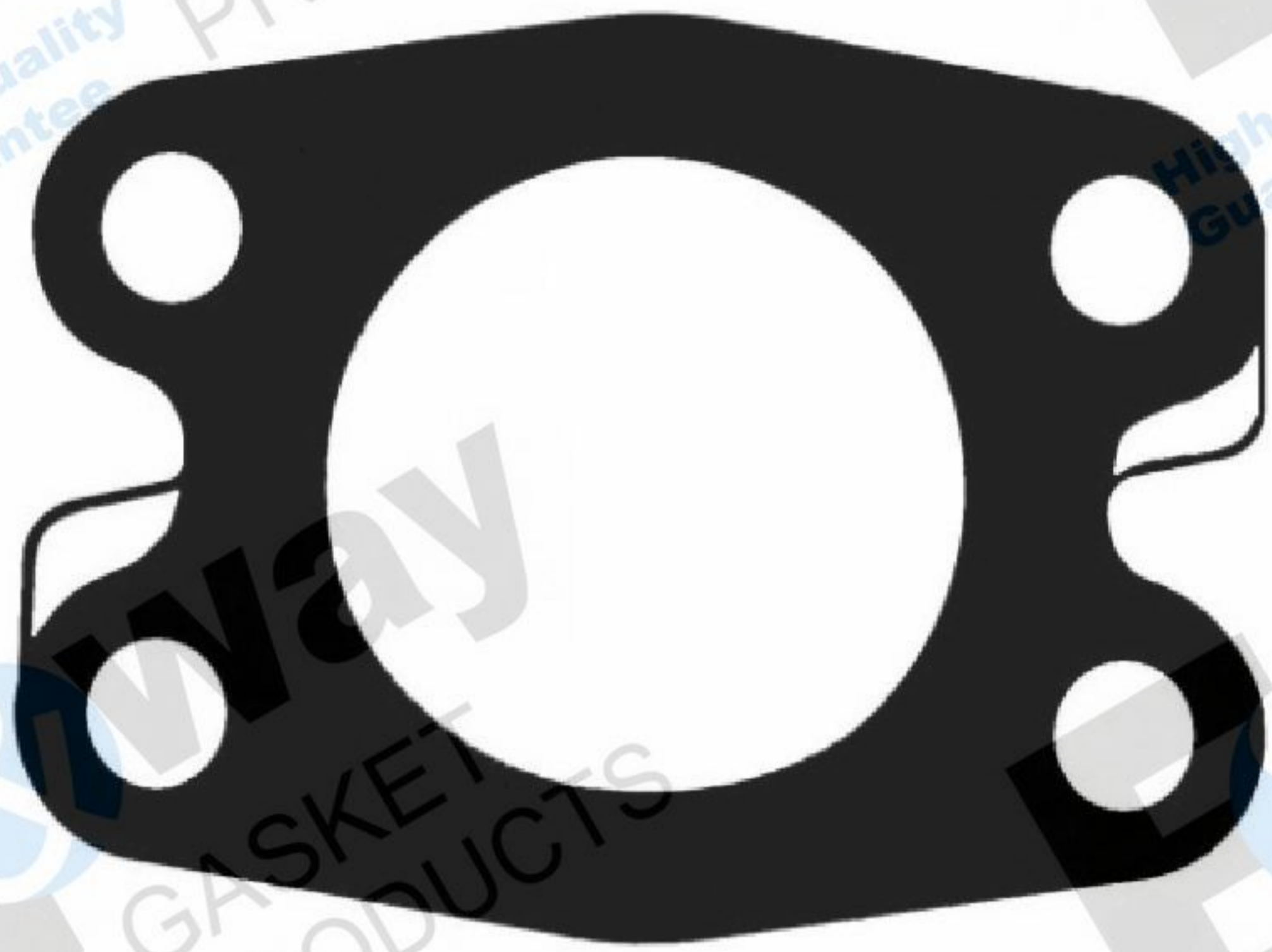
型號:17171-2280/S1717-12280
 品名:E13C中間冷卻器接頭墊片(2/台)
 材質:NBR鐵

E13C-X8

E13C-X9

E13C Gasket

P6



型號:17104-1950
品名:E13C排氣歧管墊片(6/台)
材質:鐵



型號:E13C-02
品名:E13C機油芯O令包(8/10件)
材質:矽膠

E13C-E1



螺絲孔徑:14.3/mm
厚度:1.6/mm

型號:17173-E0090
品名:E13C(五期)廢氣回收墊片
材質:二硫化鉬

E13C-02



型號:EWK0325
品名:E13C高底檔(獅頭內)半檔修包(6/7件)
材質:OEM

EGR-39A



型號:EWK1425
品名:E13C高低檔修包(後)6/7件
材質:InterFace Non-asbestos gasket

EWK0325



型號:23661-1280
品名:E13C凹型回油管墊(10m/m)
材質:NBR+鋁

EWK1425

U-1