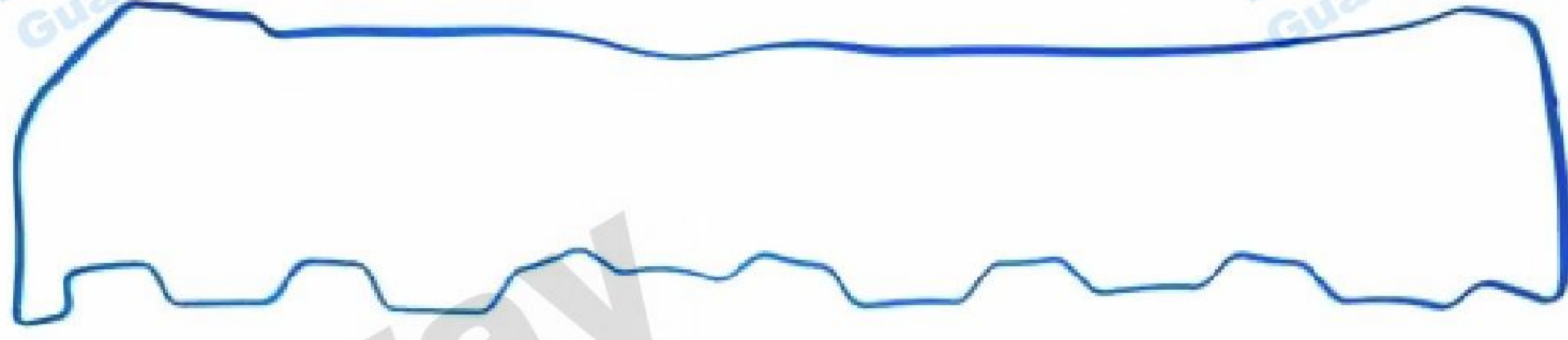


6M70 Gasket

P1



型號: ME351663
品名: 6M70汽門室墊(上)3/4期同
材質: ACM(藍)



型號: ME350732
品名: 6M70汽門室墊(下)3/4期同
材質: ACM(藍)

6M70-T1



型號: 6M70-T3
品名: 6M70汽門室O令(下)專用(8/台)
材質: 矽膠

6M70-T2



型號: ME181304
品名: 6M70汽門室半圓墊(3/4期同)2/台
材質: 塑膠

6M70-T3



型號: ME180249
品名: 6M70水孔(水龜座)墊片3/4期同
材質: 非石綿

6M70-1M



型號: ME181006
品名: 6M70排汽歧管墊(3/4期同)
材質: 鐵

6M70-D1

6M70-E1

6M70 Gasket

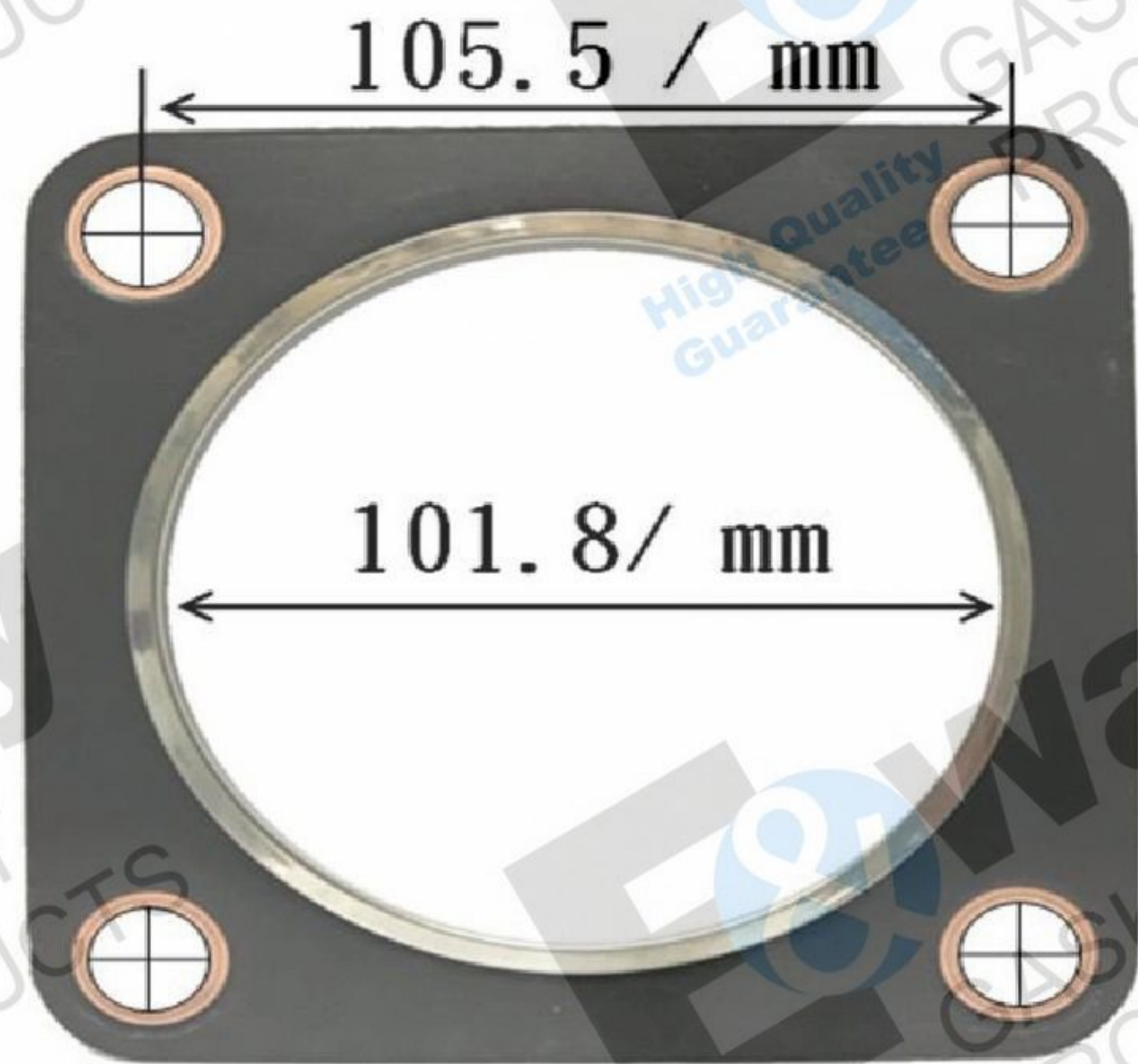
P2



型號:ME132162/ME074743

品名:6M70汽門螺絲墊(3/4期同)18/台

材質:NBR+鐵



型號:6M70-P1

品名:6M70排氣煞車墊片(3/4期同)

材質:二硫化鉬

6M70-I1



型號:ME410051

品名:6M70排氣管墊(4期)

材質:石墨+鋼絲

6M70-P1



型號:ME150058

品名:6M70時規概墊片(3/4期同)

材質:非石綿

6M70-P2



型號:ME180038

品名:6M70獅頭墊片(3/4期同)

材質:非石綿

6M70-A1



型號:ME350833

品名:6M70進氣歧管墊片(三期)

材質:NBR+鐵

6M70-Q1

6M70-R1

6M70 Gasket

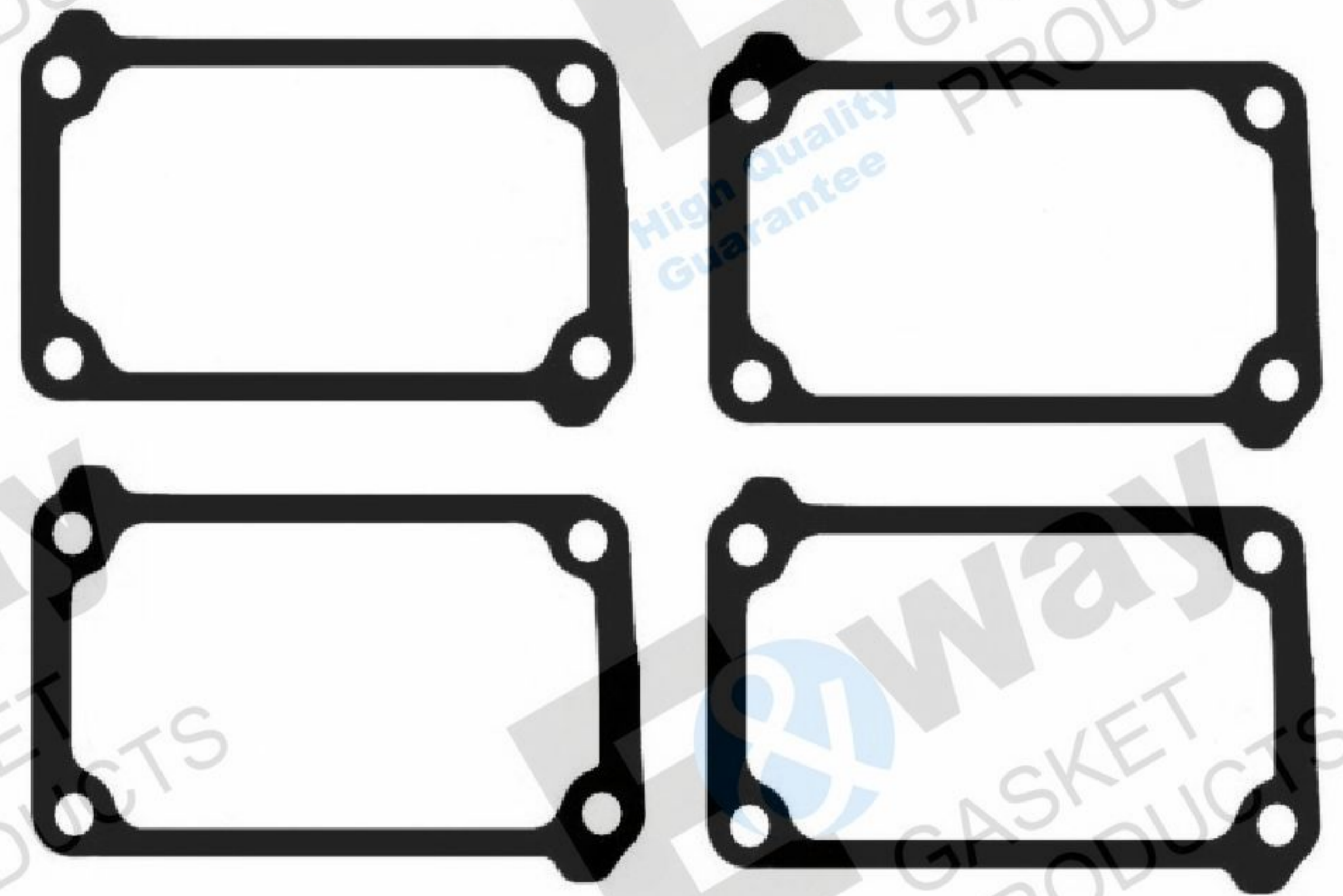
P3



型號:ME352739

品名:6M70進氣歧管墊片(四期)6/台

材質:高分子鐵



型號:ME355470

品名:6M70廢氣回收墊片(3/4期同)4/台

材質:非石綿

6M70-R2



型號:6M70-R4

品名:6M70進氣頭墊片(3/4期同)

材質:非石綿

6M70-R3



型號:ME356206

品名:6M70進氣頭墊片(3/4期同)4/台

材質:非石綿

6M70-R4



型號:ME351483

品名:6M70機油管墊片(3/4期同)

材質:高分子鐵

6M70-R5



型號:ME351447

品名:6M70油底殼濾網墊片(3/4期同)

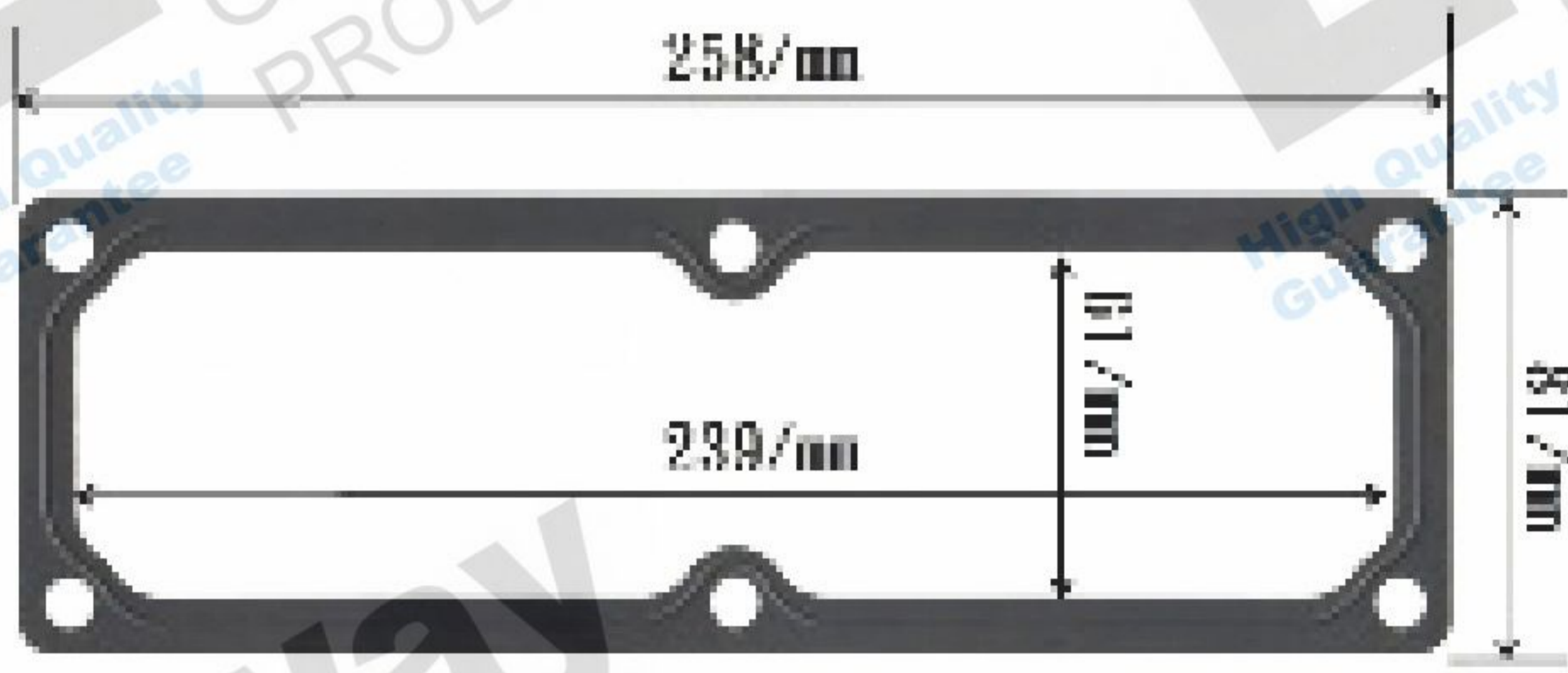
材質:高分子鐵

6M70-X1

6M70-X2

6M70 Gasket

P4



型號:ME293393

6M70中間冷卻器側蓋墊片(同6D24)

材質:石墨+鐵

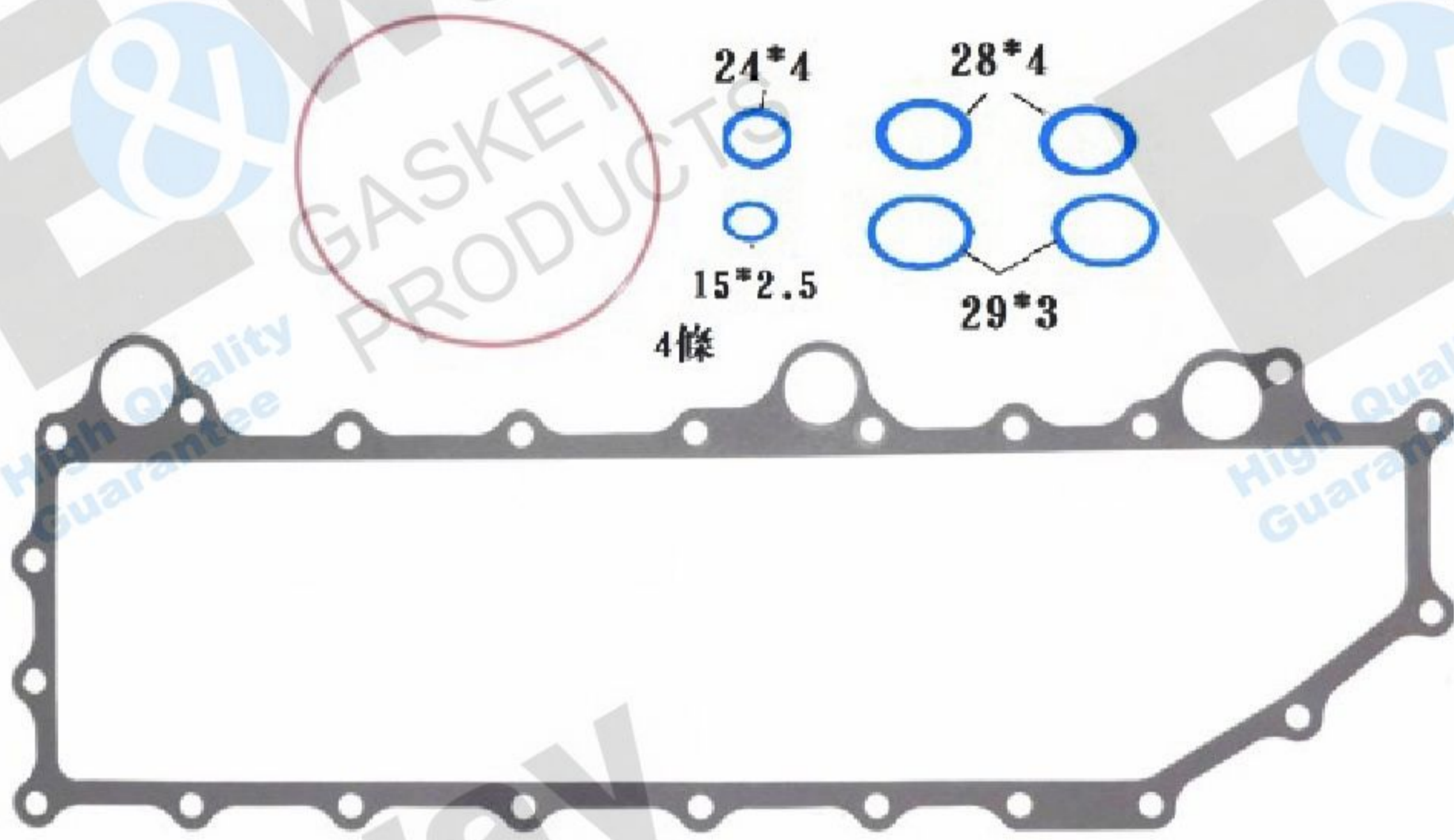
型號:ME357445

品名:6M70(四期)冷卻器墊片

材質:高分子鐵

6M70-X3

6M70-X4



型號:6M70-5

品名:6M70(四期)冷卻器修包

材質:高分子鐵+矽膠

型號:6M70-X6

品名:6M70(三期)/6D24/6D22冷卻器墊片

材質:非石綿

6M70-X5

6M70-X6