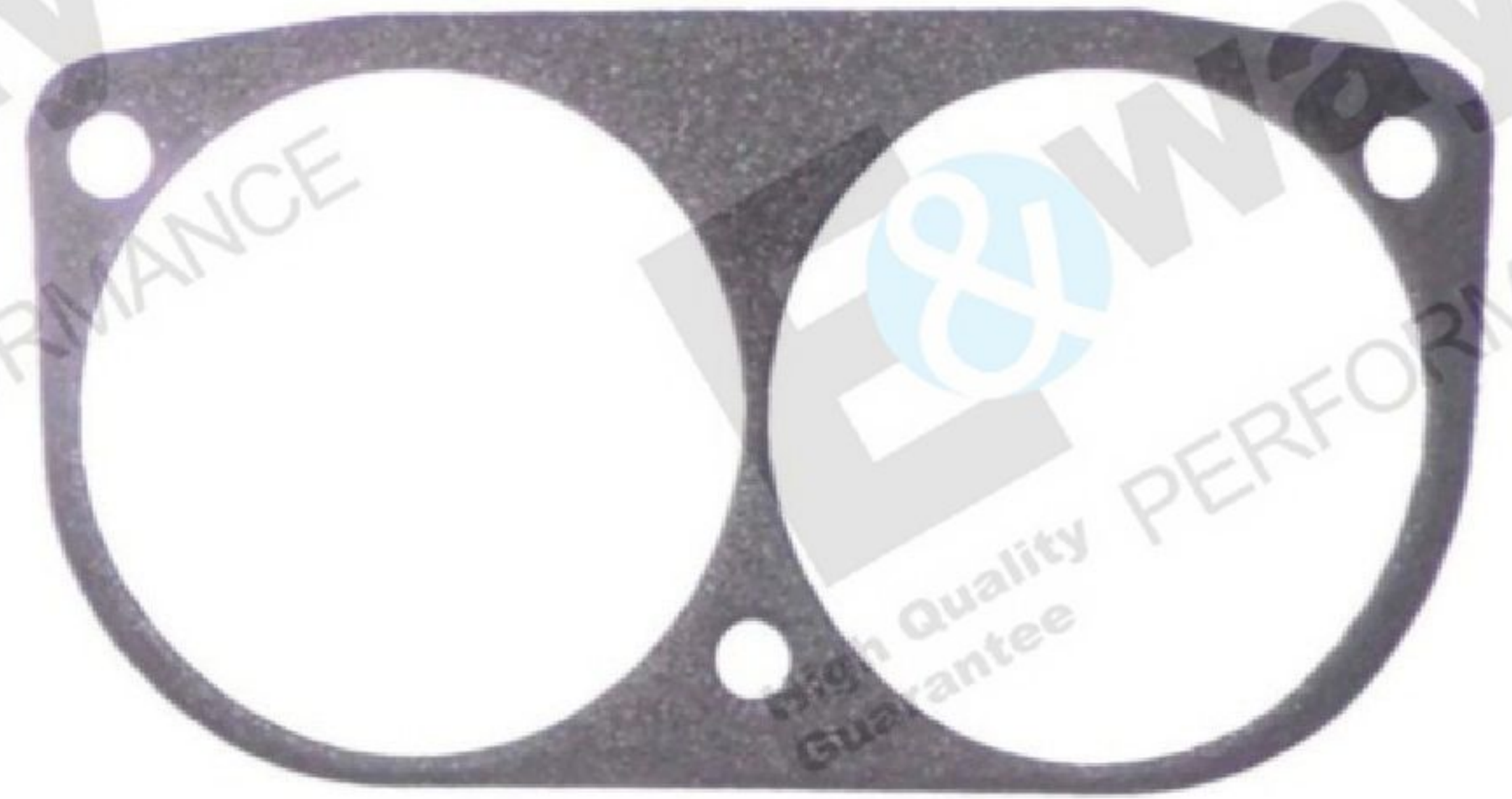


FUSO FV/FU/FP-401馬-GASKET

P1



BENZ-OM457LA/FUSO-401馬-5期
 原廠號碼:MX005578
 品名:節溫器橡皮(*2)
 材質:NBR(藍色)



BENZ-OM457LA/FUSO-401馬-5期
 原廠號碼:
 品名:節溫器墊片(*1)
 材質:高分子鐵

BZ-026

BZ-027



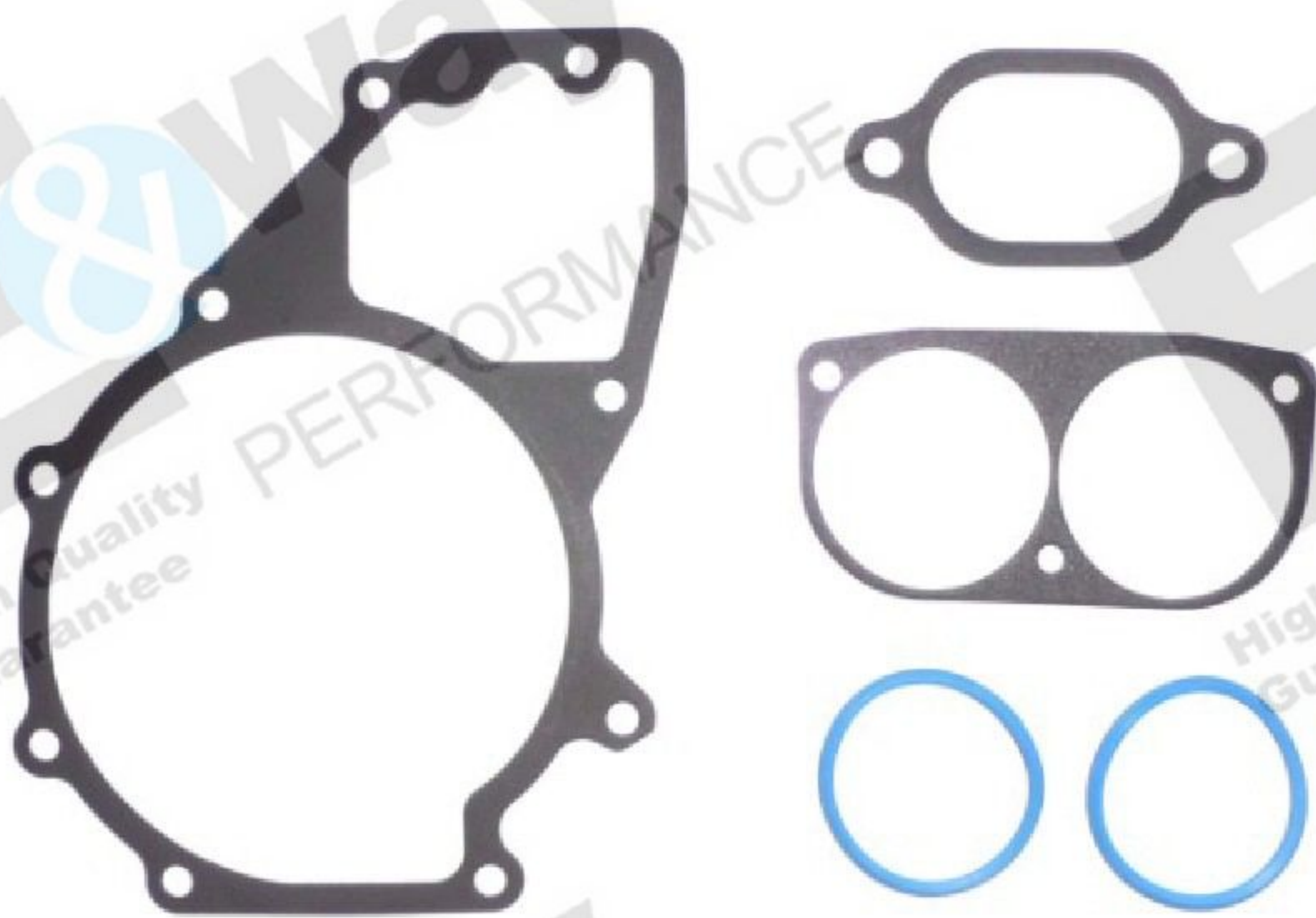
BENZ-OM457LA/FUSO-401馬-5期
 原廠號碼:MX005762
 品名:水邦浦墊片(大)
 材質:高分子鐵



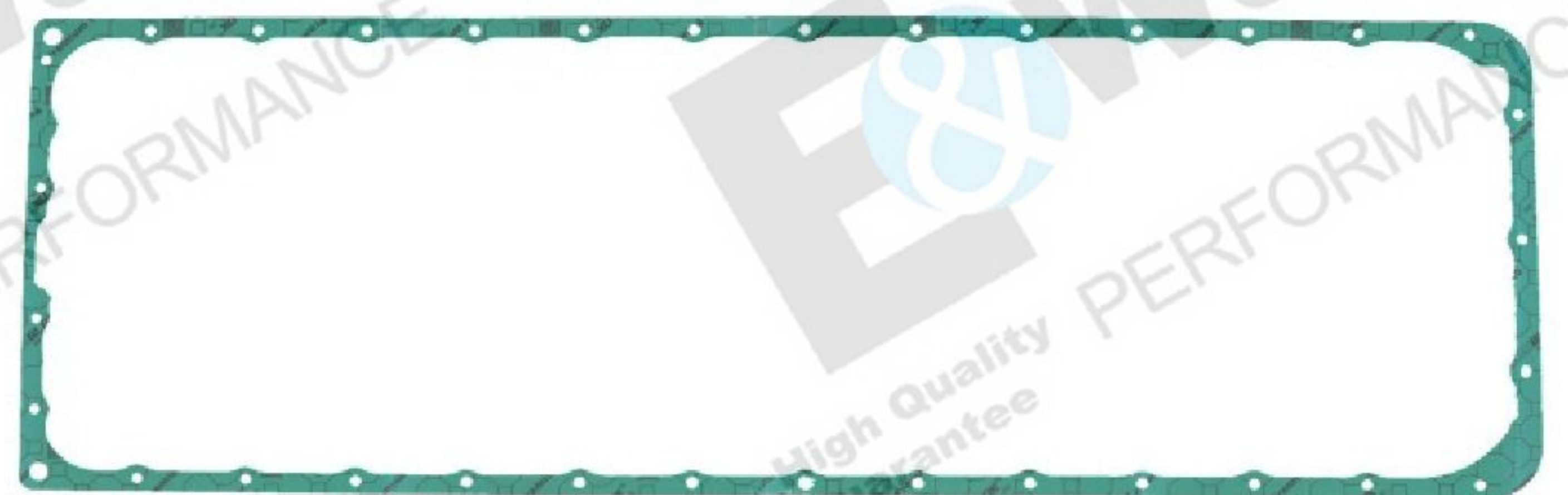
BENZ-OM457LA/FUSO-401馬-5期
 原廠號碼:MX005899
 品名:水邦浦墊片(小)
 材質:高分子鐵

BZ-029

BZ-030



BENZ-OM457LA/FUSO-401馬-5期
 原廠號碼:
 品名:水邦浦修理包(4/5件)
 材質:N/A



BENZ-OM457LA/FUSO-401馬-5期
 原廠號碼:A4570140522/MX005766
 品名:油底殼墊片(35孔/含固定2孔)
 尺寸:1076*367*1.5/mm
 材質:LEAKBLOK P100-1.5/mm

BZ-031

BZ-034A

FUSO FV/FU/FP-401馬-GASKET

P2



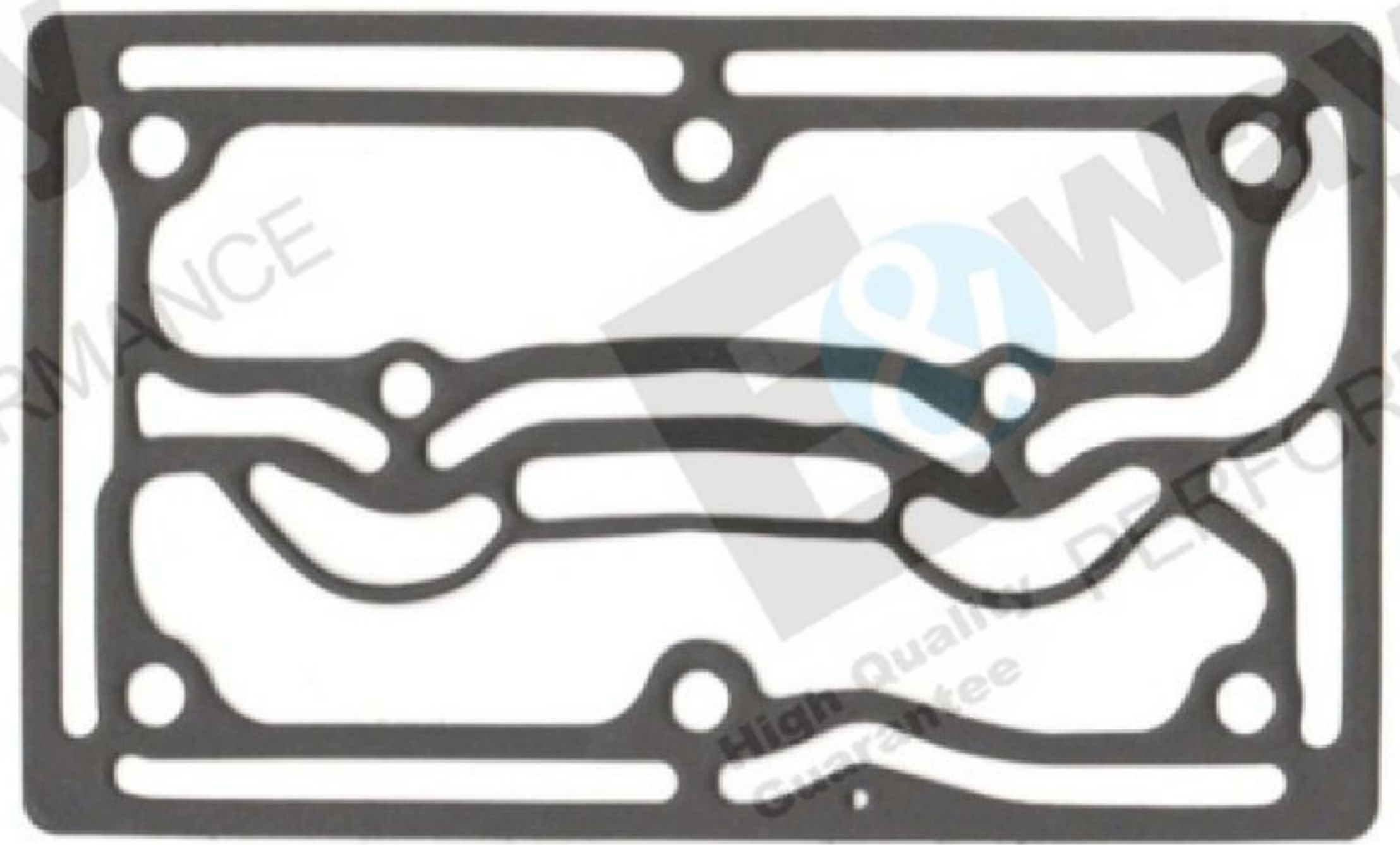
螺絲孔徑:12.7/mm
厚度:2.0/mm

BENZ-OM457LA/FUSO-401馬-5期

原廠號碼:

品名:排氣煞車墊片

材質:二硫化鉬



VOLVO/FH13/440馬/D13A/D13B

BENZ/OM457LA-FUSO 401馬-5期

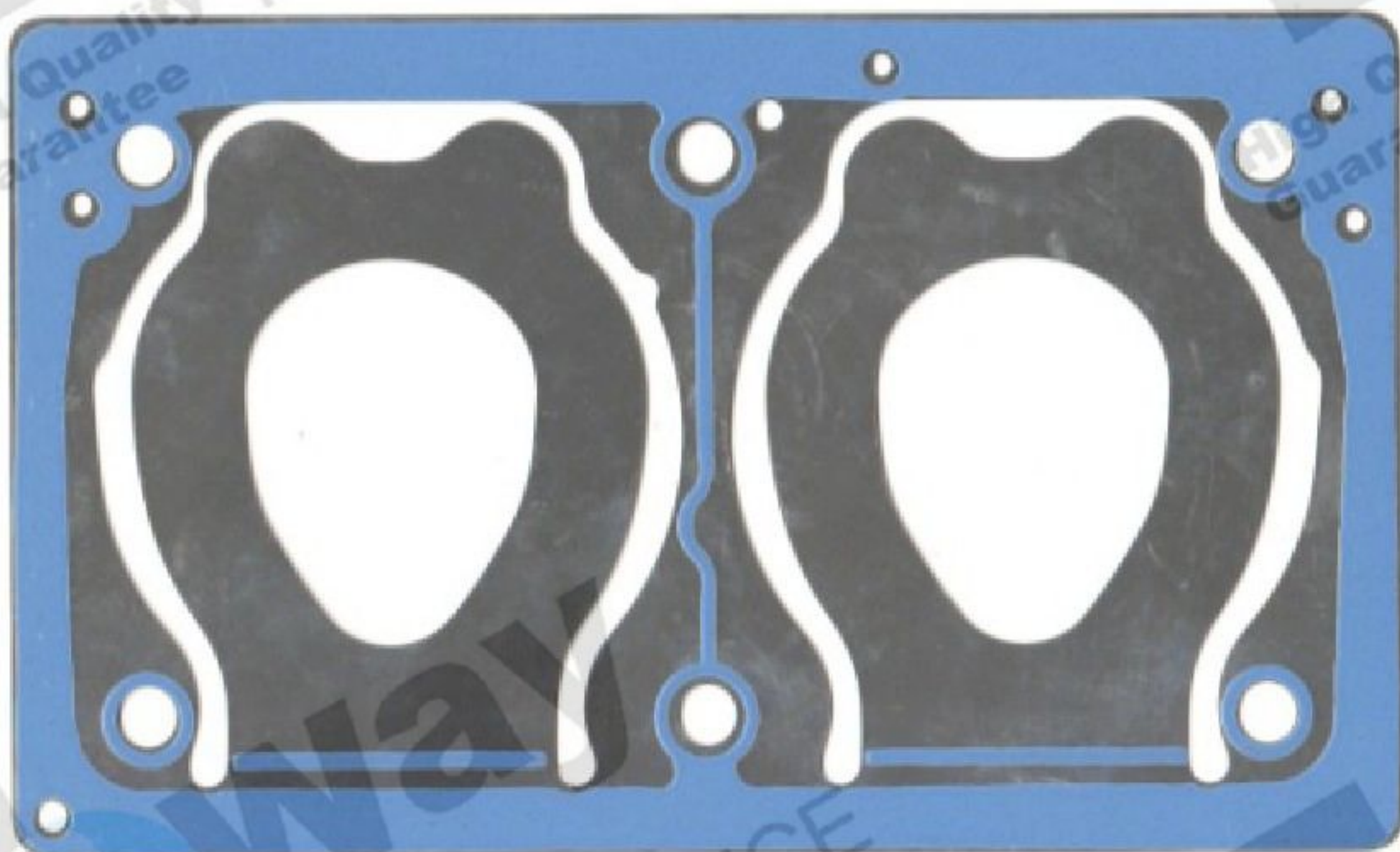
活塞孔徑:雙缸85/mm-636cc

品名:空壓機墊片(第二層)WABCO

材質:高分子鐵

BZ-037

CP-0072



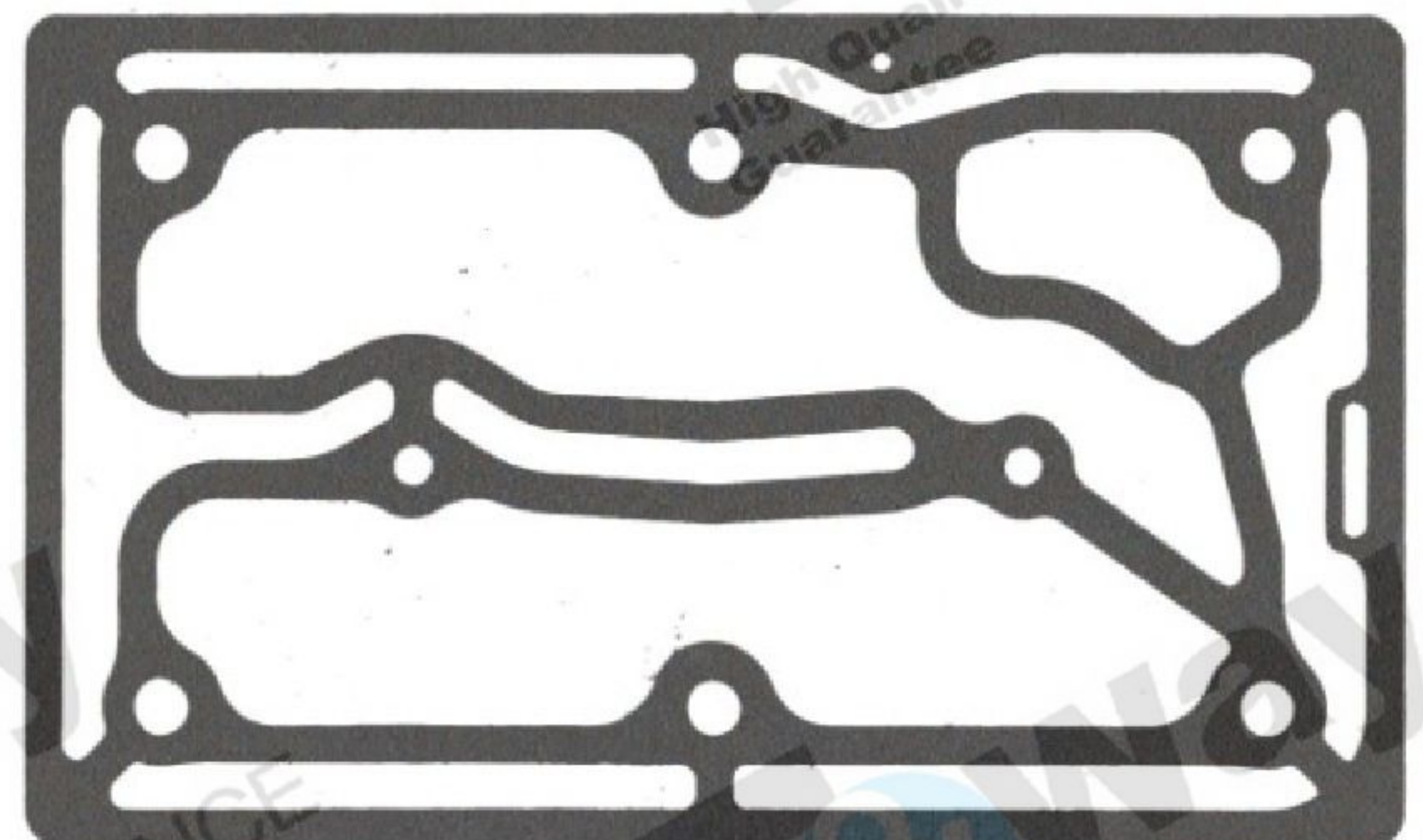
VOLVO/FH13/440馬/D13A/D13B

BENZ/OM457LA-FUSO 401馬-5期

活塞孔徑:雙缸85/mm-636cc

品名:空壓機墊片(第三層)WABCO

材質:白鐵



BENZ/OM457LA-FUSO 401馬-5期

活塞孔徑:雙缸85/mm-636cc

品名:空壓機墊片(第一層)WABCO

材質:高分子鐵

CP-0073

CP-0088



BENZ/OM457LA-FUSO 401馬-5期

原廠號碼:A4571310180/MX005681

活塞孔徑:雙缸85/mm-636cc

品名:空壓機進水管墊片

材質:高分子鐵



BENZ/OM457LA-FUSO 401馬-5期

活塞孔徑:雙缸85/mm-636cc

品名:空壓機修理包(4/4件)WABCO

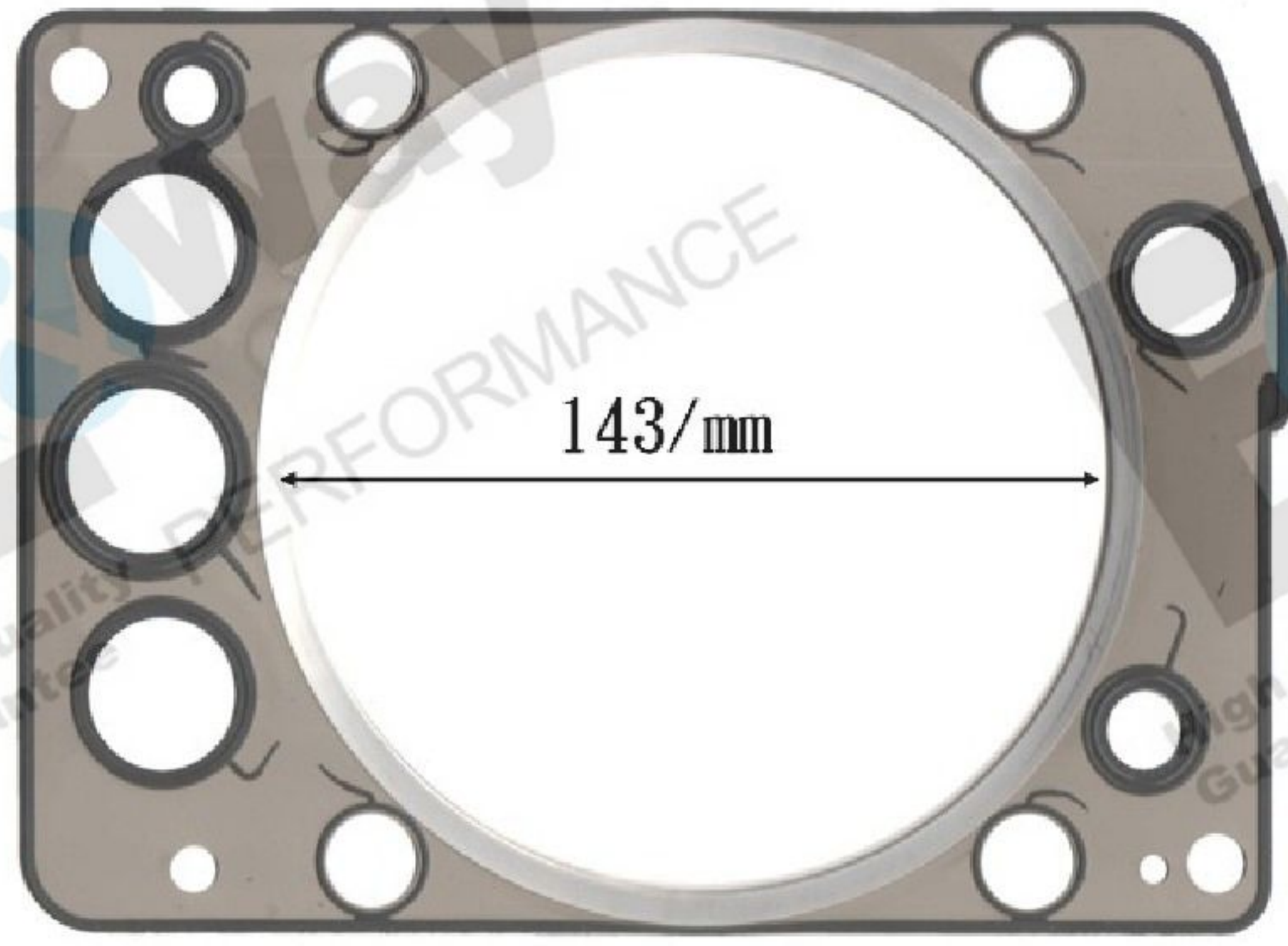
材質:白鐵+高分子鐵

CP-0089

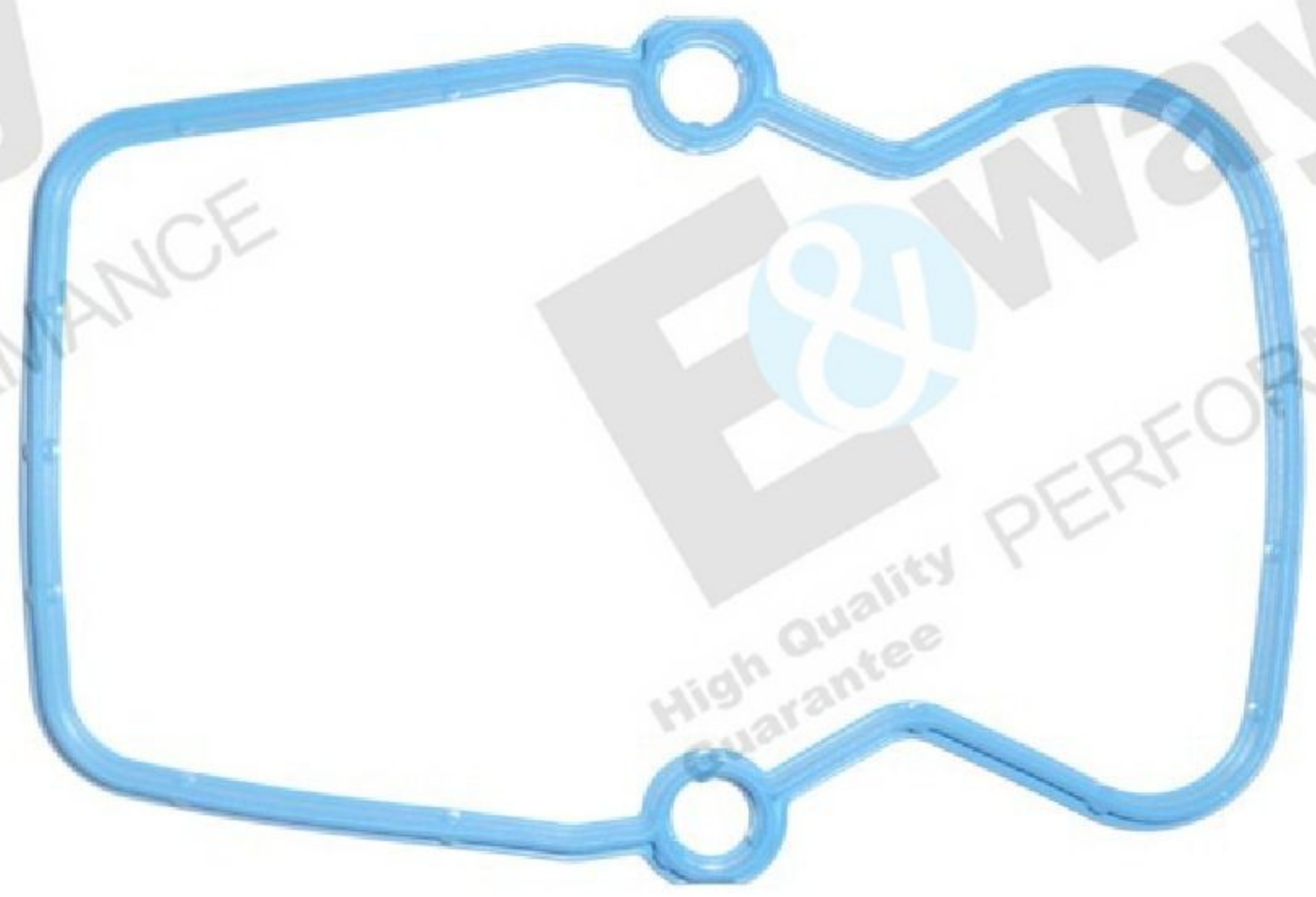
CP-0090

FUSO FV/FU/FP-401馬-GASKET

P3



:BENZ-OM457LA/FUSO-401馬-5期
 原廠號碼:A4600160720/MX925106
 品名:汽缸床墊片(*6)
 材質:鐵+VITON(橡膠件兩面各加厚0.25/mm)



BENZ-OM457LA/FUSO-401馬-5期
 原廠號碼:A4570160221/MK714494
 品名:汽門室墊片(*6)
 材質:ACM(藍色)

BZ-039

BZ-040



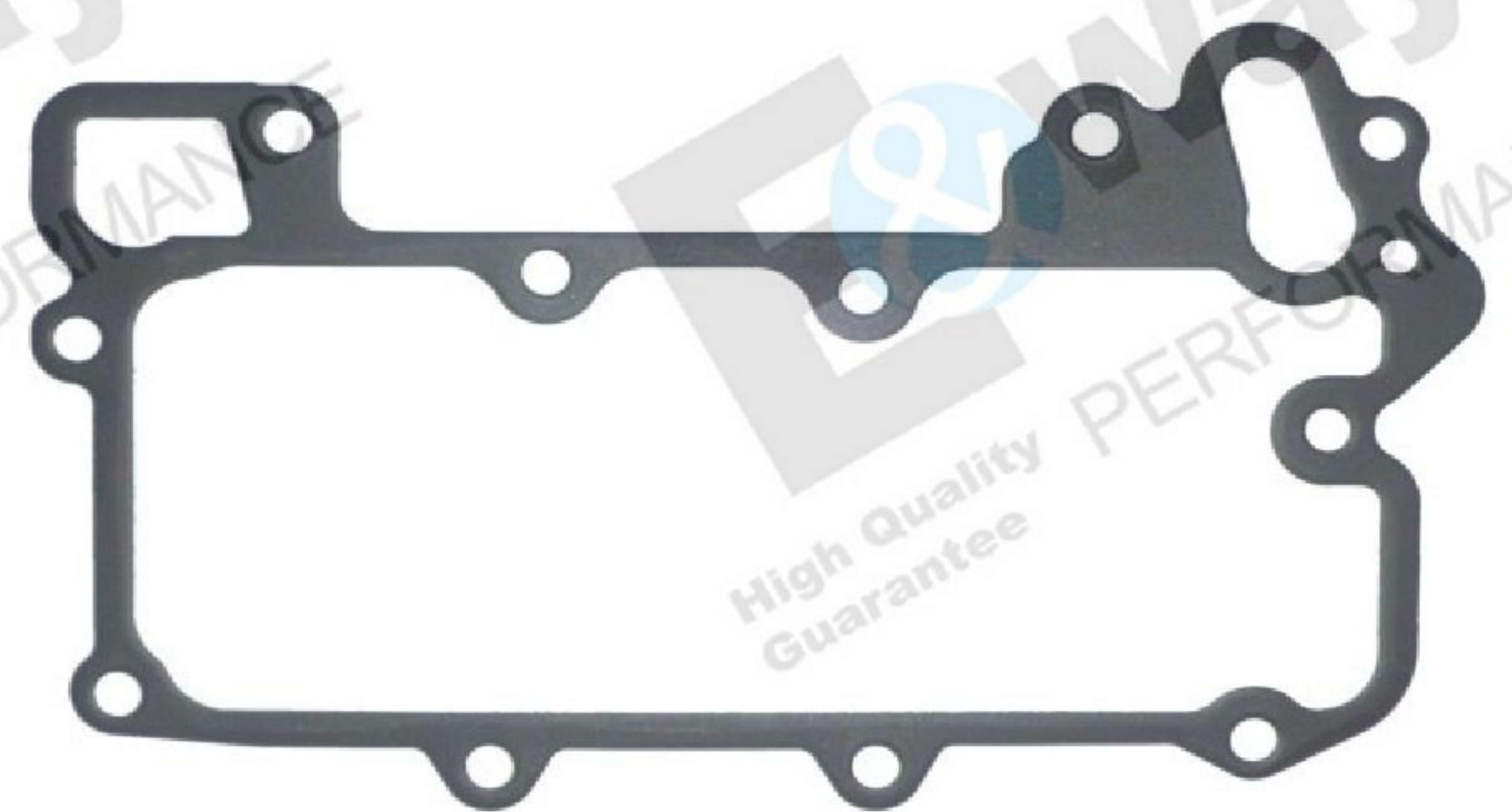
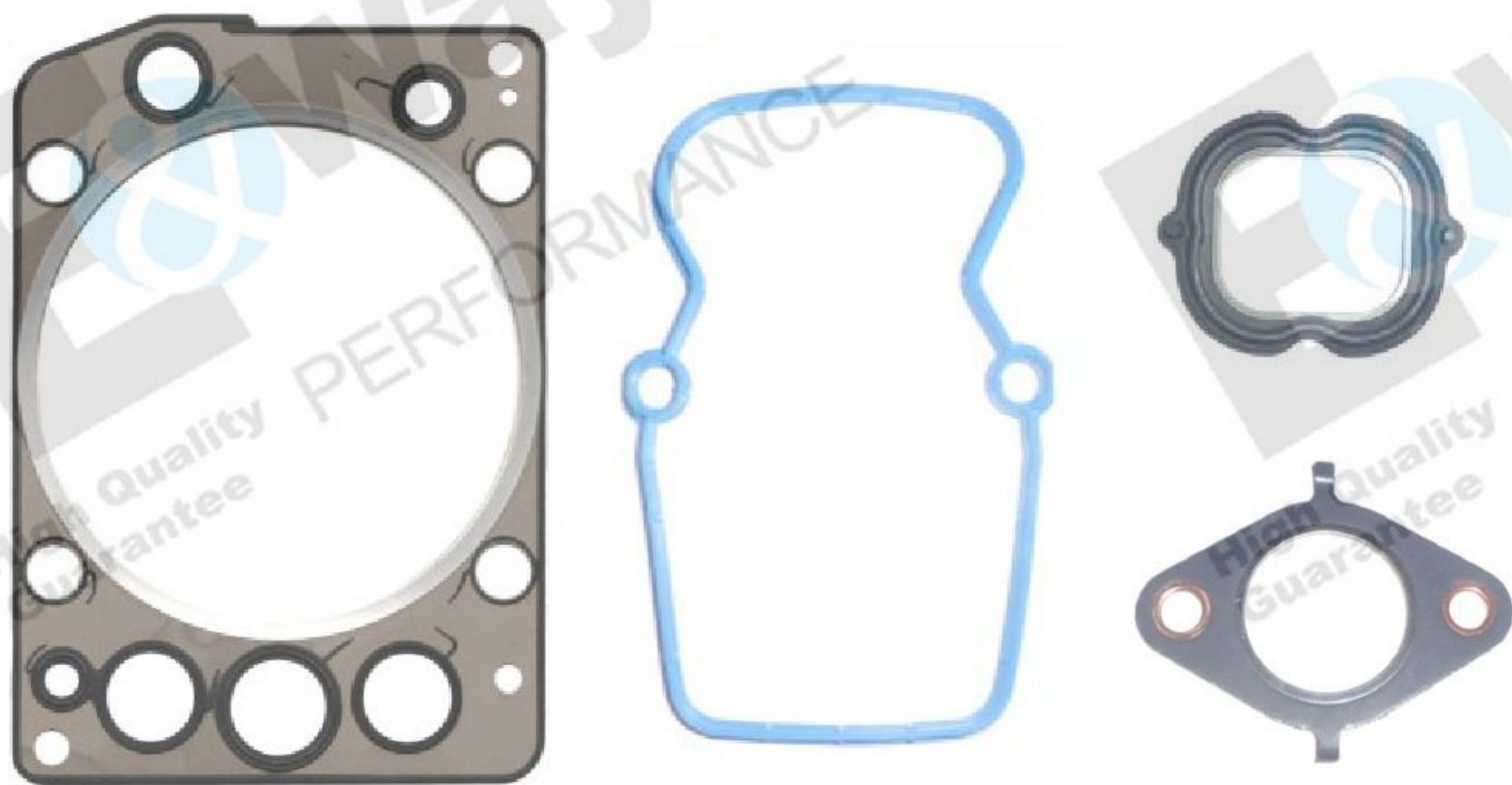
BENZ-OM457LA/FUSO-401馬-5期
 原廠號碼:A4571420180/MX005720
 品名:進氣歧管墊片(*6)
 材質:鐵包橡皮



BENZ-OM457LA/FUSO-401馬-5期
 原廠號碼:A5411420480/MX005804
 品名:排氣歧管墊片(*6)
 材質:二硫化鉬+石墨(中包白鐵圈)

BZ-041

BZ-042



BENZ-OM457LA/FUSO-401馬-5期
 原廠號碼:
 品名:上修包(*6)
 材質:N/A

BENZ-OM457LA/FUSO-401馬-5期
 原廠號碼:A4571880280/MX005773
 品名:冷卻器墊片
 材質:高分子鐵

BZ-043

BZ-044

FUSO FV/FU/FP-401馬-GASKET

P4

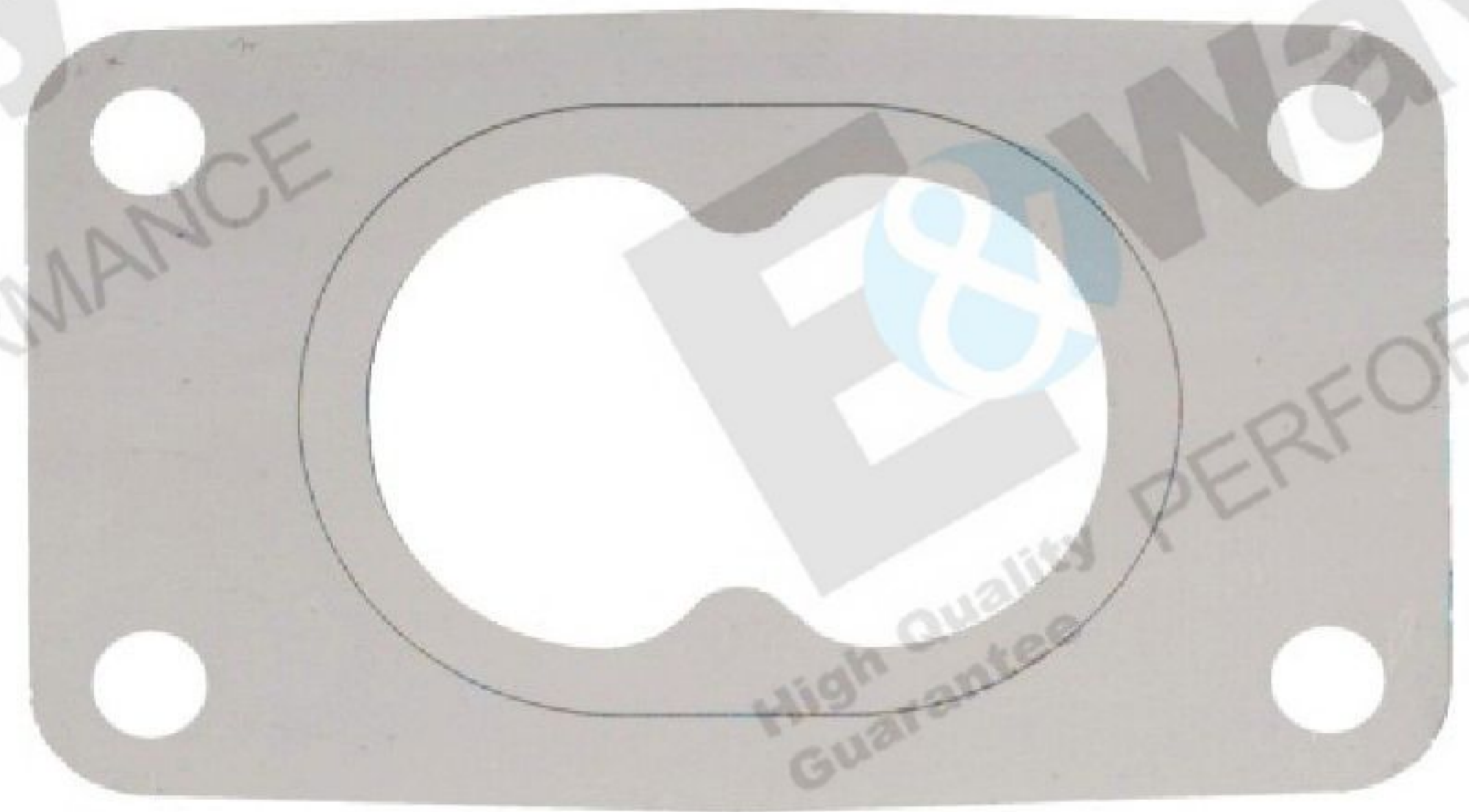


BENZ-OM457LA/FUSO-401馬-5期
BENZ-OM501LA/2640

原廠號碼:

品名: 渦輪增壓機墊片(迴油)

材質: 高分子鐵



BENZ-OM457LA/FUSO-401馬-5期

原廠號碼:

品名: 渦輪增壓機墊片(4孔)正廠樣式

材質: 白鐵1.0/mm

TBG-002A



BENZ-OM457LA/FUSO-401馬-5期
原廠號碼: 4570150180/MX005661

品名: 時規蓋墊片(18孔)

材質: 高分子鐵

TB-0167



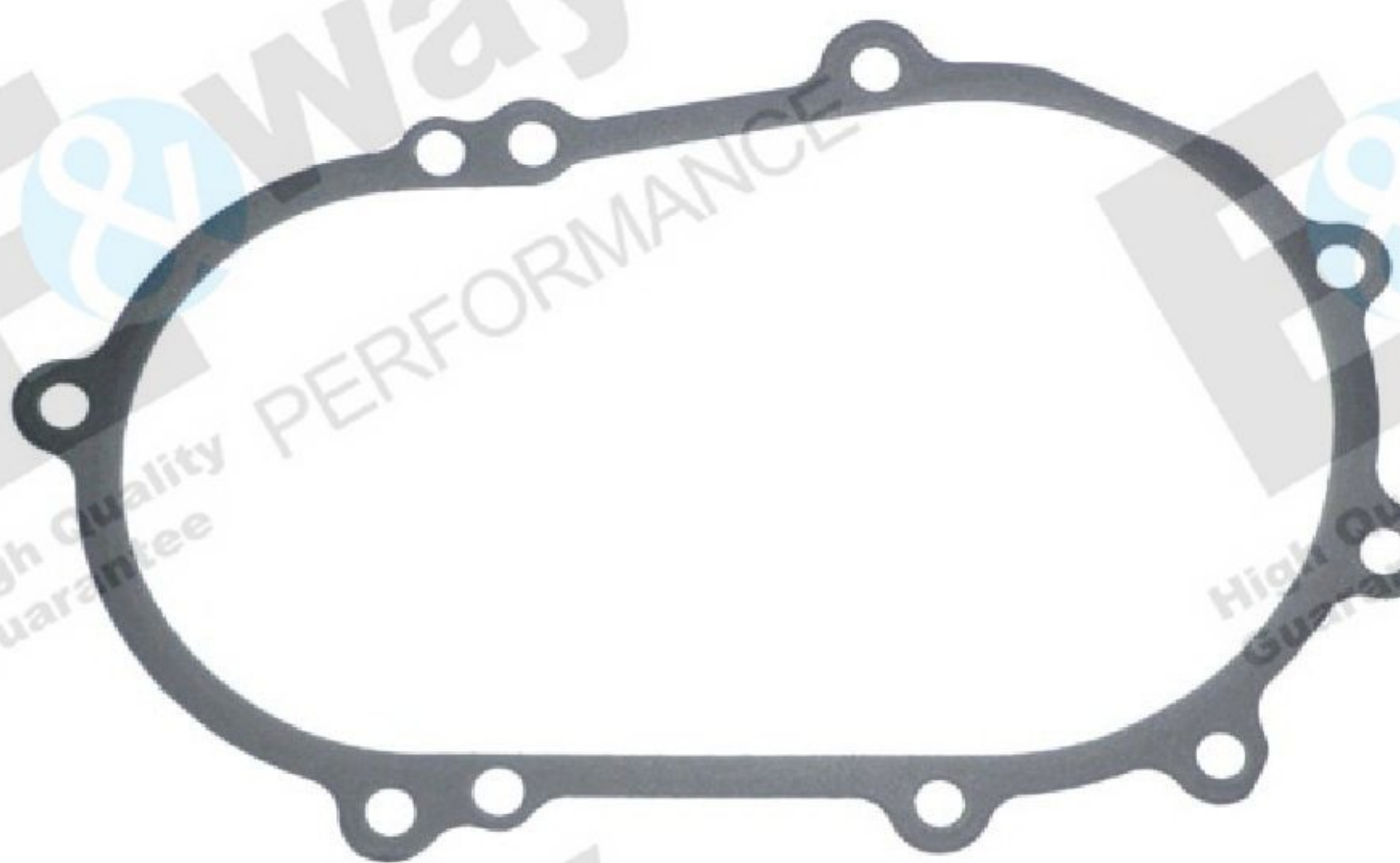
BENZ-OM457LA/FUSO-401馬-5期

原廠號碼: 5410110180/MX005648/MX005673

品名: 曲軸蓋墊片(10孔)

材質: 高分子鐵

BZ-045



BENZ-OM457LA/FUSO-401馬-5期
原廠號碼: 4570110280/MX005665/MX904943

品名: 偏心軸/凸輪軸蓋墊片(10孔)

材質: 高分子鐵

BZ-046



BENZ-OM457LA/FUSO-401馬-5期
原廠號碼: MX901518/A0000180980

品名: 透氣室墊片(*1)

材質: ACM(藍色)

BZ-047

BZ-048

FUSO FV/FU/FP-401馬-GASKET

P5



BENZ-OM457LA/FUSO-401馬-5期
 原廠號碼:MX901519/A0000181080
 品名:透氣室墊片(*1)
 材質:ACM(藍色)



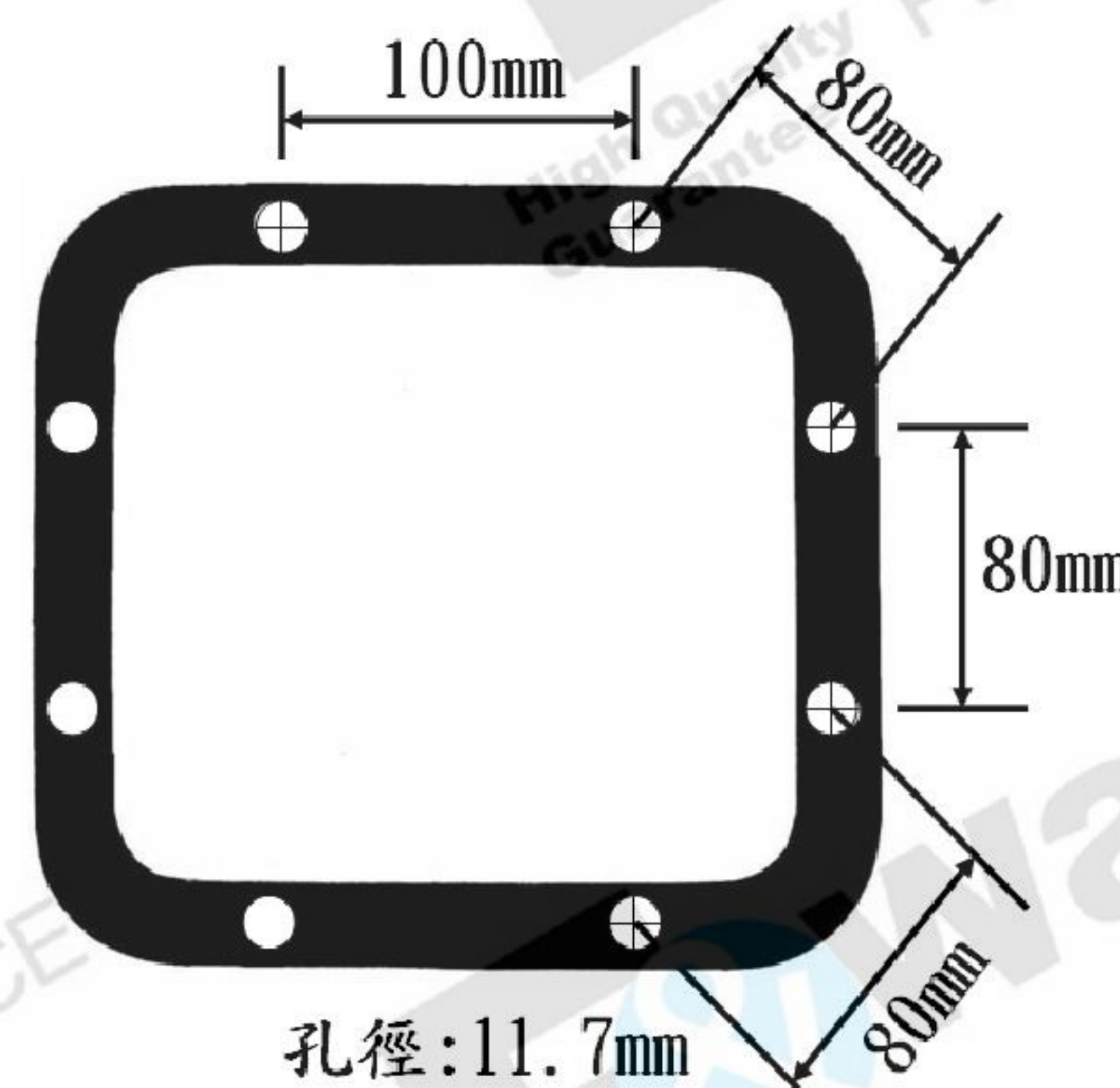
BENZ-OM457LA/FUSO-401馬-5期
 原廠號碼:MX901520/A0000180780
 品名:透氣室墊片(*1)
 材質:ACM(藍色)

BZ-049

BZ-050



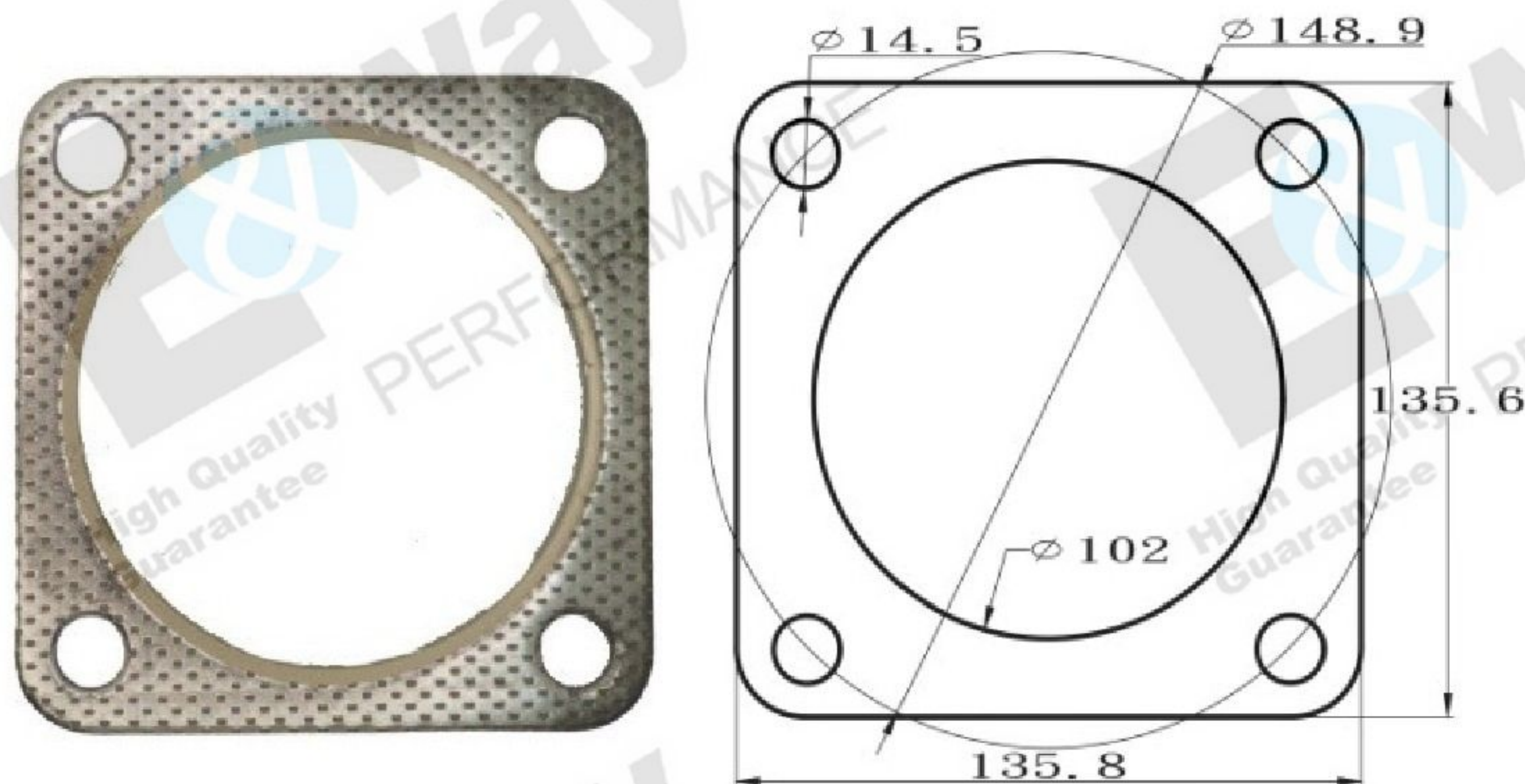
BENZ-OM457LA/FUSO-401馬-5期
 原廠號碼:MX901518/MX901519/MX901520
 品名:透氣室墊片修理包(3/3件)
 材質:ACM(藍色)-(BZ-048+BZ-049+BZ-050)



BENZ-OM457LA/FUSO-401馬-5期
 車型:FUSO/FV380-M130 10速/M14-2/M130S7
 品名:PTO(動力分導/取力器)墊片
 材質:InterFace-0.25/0.5/1.0/1.5/mm

BZ-051

PT-004



BENZ-OM457LA/FUSO-401馬-5期
 原廠號碼:
 品名:排氣管墊片(方型4孔)
 材質:雙面鐵(中孔包鐵圈-102/mm)



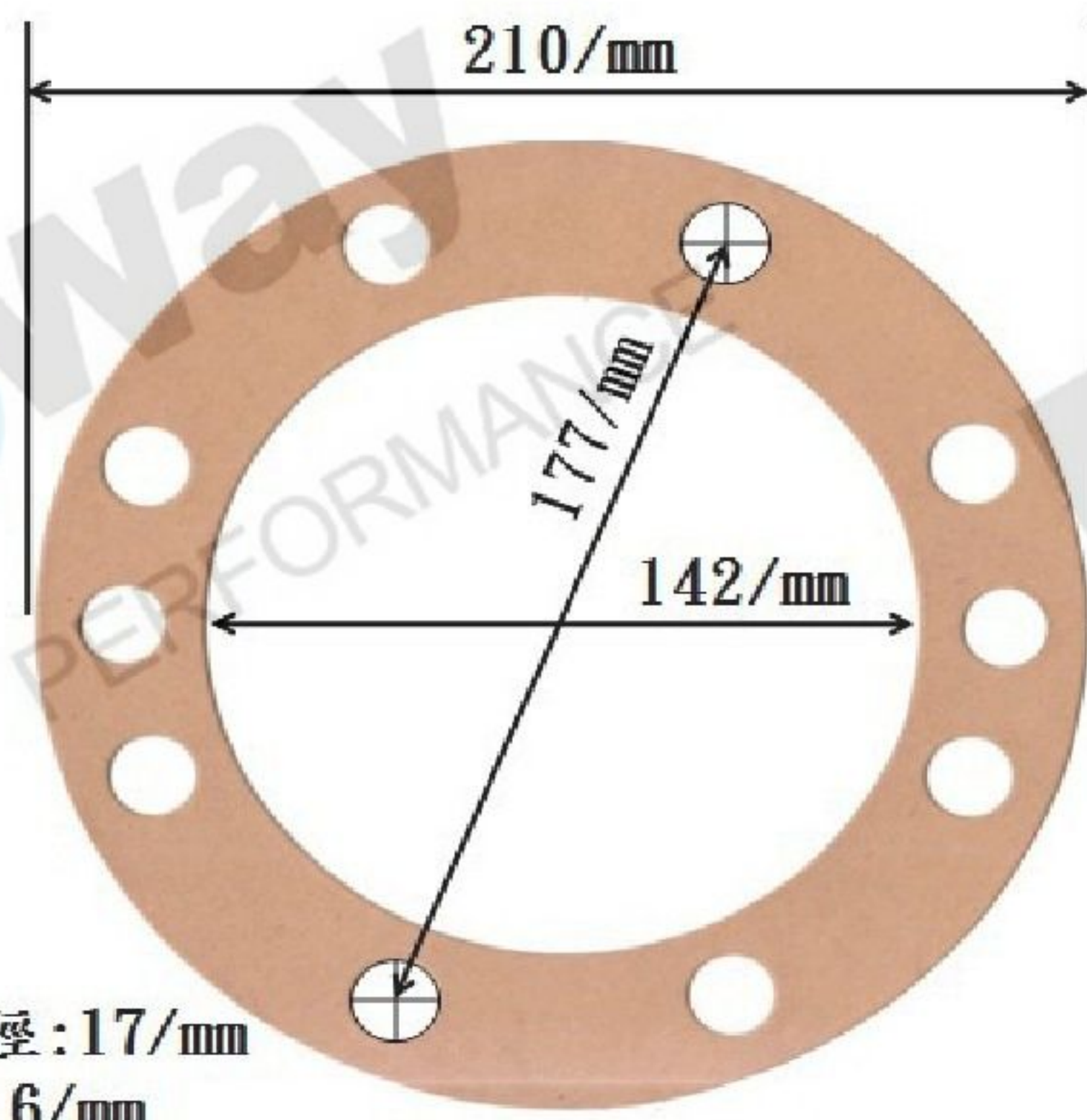
BENZ-OM457LA/FUSO-401馬-5期
 原廠號碼:MX000113
 品名:油底殼洩油華司
 材質:鋁(22.7*28.8*1/mm)

EP4-017

CNX-22.7*28.8*1

FUSO FV/FU/FP-401馬-GASKET

P6



螺絲孔徑:17/mm
厚度:0.6/mm

BENZ-OM457LA/FUSO-401馬-5期

KB板台/FUSO/6D22/FV320/HINO/EF750拖車

品名:後輪車心軸墊片(8~10孔)通用型

材質:柴油紙-0.6/mm

XD-01